



## Safie Opal

Safie ist ein Einbaustrahler, der in zwei verschiedenen Modellgrößen erhältlich ist. Dank seines breiten Abstrahlwinkels eignet er sich hervorragend für allgemeine Anwendungsbereiche wie Flure und Treppenhäuser von Büro- und Verwaltungsgebäuden sowie Arztpraxen, Krankenhäuser und Shops. Der Einbaustrahler wurde speziell für Renovierungen und den Austausch von CFL-Downlights entwickelt. Mittels eines Aufputzgehäuses lässt er sich auch einfach auf geschlossene Decken montieren. Safie ist als Dali- und in geschalteter Version erhältlich. In der geschalteten Version ist die Wattage von 9 bis 16 bzw. 11 bis 19 Watt per Stufen-schalter einstellbar.

- Energieeffizient bis zu 120 lm/W
- Drei Lichtfarben (3000K/4000K/5700K)
- Einstellbare Systemleistungen
- Geringe Blendung UGR 22
- Dali/geschaltet
- Smart-Funktionen 'ready' für ActiveAhead® und Casambi®
- Zwei verschiedene Größen
- Deckenaufbau optional möglich

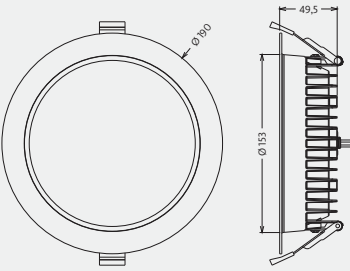
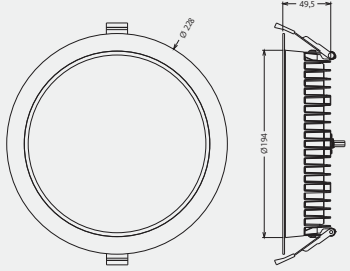
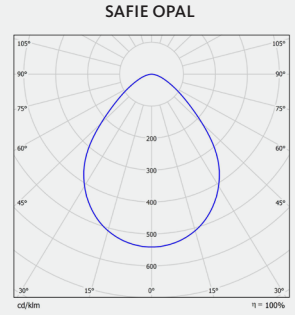
#### ANWENDUNGEN:

Flure, Treppenhäuser, Büros,  
Krankenhäuser, Arztpraxen, Shops



		<b>MATERIAL</b>	Aluminiumdruckgussgehäuse
<b>SAFIE OPAL MIT OPTION FÜR DEN DECKENEINBAU</b>	<b>EINSTELLBARE LICHTFARBE PER SCHALTER</b>	<b>FARBE</b>	weiß (ähnlich RAL 9016)
		<b>ANSCHLUSS</b>	Anschlussfertig inkl. Treiber mit Zuleitung (2,5 m), DALI ohne Zuleitung
<b>DECKENEINBAU</b>	<b>DECKENAUFBAU (MONTAGESET NOTWENDIG)</b>	<b>TECHNISCHE DATEN</b>	220 - 240V AC 0/50 - 60Hz LF >0,9 SKII IP20 CRI: Ra >80 SDCM ≤3 UGR 22 Lebensdauer: (L70) 100.000h Umgebungstemperatur (Ta): +10°C bis +40°C

Spezielle Produktdaten entnehmen Sie bitte der Produktwebsite.

<b>ABMESSUNGEN</b>	<b>LICHTVERTEILUNG</b>
 <p><b>SAFIE OPAL Ø 190 mm</b> Ausgleichsring möglich</p>	 <p><b>SAFIE OPAL Ø 228 mm</b> Ausgleichsring möglich</p>
	 <p><b>SAFIE OPAL</b></p>

MODELL	SYSTEMLEISTUNG (W)	FARBTEMPERATUR (K)	LICHTSTROM (lm)	EFFIZIENZ (lm/W)	GEWICHT (kg)	ARTIKELNR. GESCHALTET	ARTIKELNR. DALI
<b>Safie Opal Ø 190 mm</b>							
Safie RE D190 OP 1500 weiß	9/11/14/16	3000/4000/5700	1630	102*	0,6	60608901500	-
Safie RE D190 16W OP 1500 weiß	16	3000/4000/5700	1630	102*	0,6	-	60608901520-1
<b>Safie Opal Ø 228 mm</b>							
Safie RE D228 OP 2000 weiß	11/13/17/19	3000/4000/5700	2110	120*	0,8	60618902000	-
Safie RE D228 19W OP 2000 weiß	19	3000/4000/5700	2110	111*	0,8	-	60618902020-1
<b>Zubehör</b>							
Aufputz-Montageset / Aufputzzyylinder Safie Opal Ø 190 mm							82614500
Aufputz-Montageset / Aufputzzyylinder Safie Opal Ø 228 mm							82614505
Ausgleichsring Ø 170 / 270 mm							468101
Ausgleichsring Ø 200 / 320 mm							468102

\*Wert gilt für 4000K

Alle Angaben unter Vorbehalt. Die aktuellste Version dieses Produktdatenblatts finden Sie unter [www.auralight.de](http://www.auralight.de)

2023-12-20