

Avena

Installation manual / Montageanleitung

220-240V, 0/50-60Hz



Please read the instruction manual before installation and keep it for future reference.
Bitte lesen Sie die Bedienungsanleitung vor der Installation.

Intended use:

EN: The luminaire is intended for standard use in dry environments. The luminaire is not suitable for outdoor environments.
DE: Die Leuchte ist für den Einsatz in trockenen Umgebungen vorgesehen. Die Leuchte ist nicht für Außenbereiche geeignet.
SE: Armaturen är avsedd för standardanvändning i torra miljöer. Armaturen är inte lämplig för utomhusmiljöer.
FI: Valaisin on tarkoitettu käytettäväksi ainoastaan kuivissa tiloissa. Valaisin ei sovellu ulkotiloihin.

Safety instructions:

EN: These instructions assume expert knowledge corresponding to a completed professional education as an electrician.
DE: Diese Anleitung setzt Fachkenntnisse voraus, die einer abgeschlossenen Berufsausbildung als Elektrofachkraft entsprechen.
SE: Dessa instruktioner förutsätter expertkunskaper motsvarande en avslutad yrkesutbildning som elektriker.
FI: Näissä ohjeissa oletetaan sähköasentajan ammattikoulutusta vastaava asiantuntemus.

EN: Never work when voltage is present on the luminaire. Caution - Risk of fatal injury!
DE: Es dürfen keine Arbeiten unter Spannung vorgenommen werden! Vorsicht Lebensgefahr!
SE: Arbeta aldrig när det finns spänning på armaturen. Varning - Risk för livsfarliga skador!
FI: Älä koskaan työskentele, kun valaisimessa on jännite. Varoitus - Kuolemanvaara!

EN: Ensure that the luminaire is undamaged before installation and commissioning!
DE: Stellen Sie sicher, dass die Leuchte vor der Installation und Inbetriebnahme unbeschädigt ist!
SE: Se till att armaturen är oskadad före installation och idrifttagning!
FI: Varmista, että valaisin on vahingoittumaton ennen asennusta ja käyttöönottoa!

EN: The manufacturer is not liable for any damage caused by incorrect or unauthorized use or by non-observance of these instructions.
DE: Der Hersteller haftet nicht für Schäden, die durch unsachgemäßen oder unbefugten Gebrauch oder durch Nichtbeachtung dieser Anleitung entstehen.
SE: Tillverkaren ansvarar inte för skador som orsakas av felaktig eller obehörig användning, eller av att dessa anvisningar inte följts.
FI: Valmistaja ei ole vastuussa vahingoista, jotka aiheutuvat virheellisestä tai luvattomasta käytöstä tai näiden ohjeiden noudattamatta jättämisestä.

EN: Work on the luminaire (installation, maintenance, servicing, troubleshooting) may only be carried out by authorized electrician.
DE: Arbeiten an der Leuchte (Installation, Wartung, Instandhaltung, Fehlersuche) dürfen nur von einer autorisierten Elektrofachkraft durchgeführt werden.
SE: Arbete med armaturen (installation, underhåll, service, felsökning) får endast utföras av behörig elektriker.
FI: Valaisimeen kohdistuvat työt (asennus, huolto, kunnossapito, vianetsintä) saa suorittaa vain valtuutettu sähköasentaja.

5-Year warranty policy / 5-Jahres-Gewährleistung

Aura Light offers a 5-year warranty regarding manufacturing and material defects in products manufactured and/or sold by Aura Light, provided that the product information for the product in question in digital form via www.auralight.com
DE: Aura Light bietet eine 5-Jahres-Gewährleistung auf Herstellungs- und Materialfehler der von Aura Light hergestellten und/oder verkauften Produkte, entsprechend den aktuellen Gewährleistungsbedingungen des Produktes auf der Website www.auralight.com.

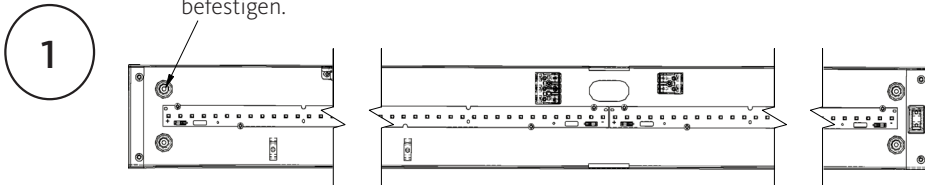


The luminaire contains a control gear and a replaceable LED light source that shall only be replaced by manufacturer.
Die Leuchte enthält ein Vorschaltgerät und ein austauschbares Leuchtmittel. Treiber und LED-Leuchtmittel dürfen nur vom Hersteller getauscht werden.

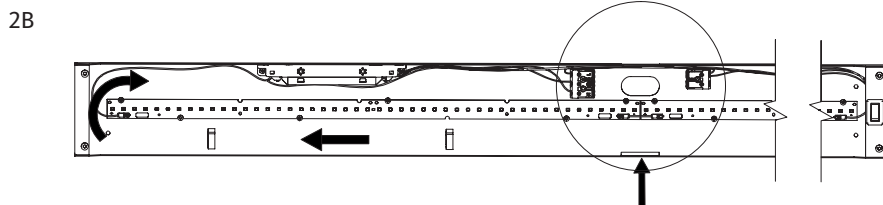
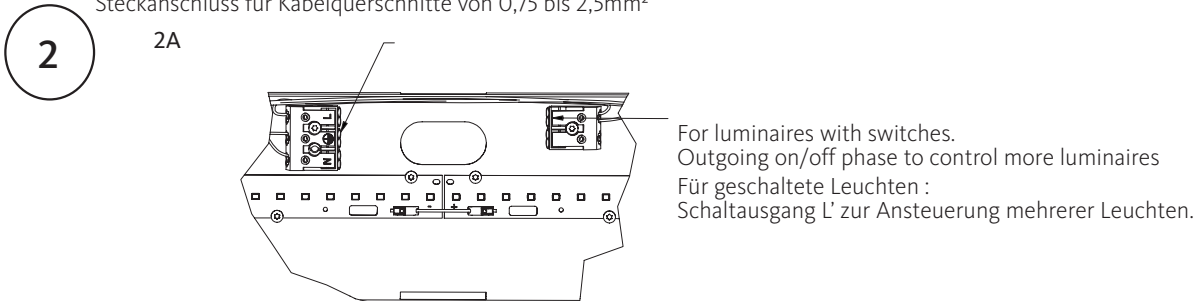
Technical information can be found @ www.auralight.com
DE: Technische Informationen finden Sie unter www.auralight.com



Use the 4mm holes to screw the luminaire in place.
 Leuchtenboden mit passenden Schrauben auf geeignetem Untergrund befestigen.

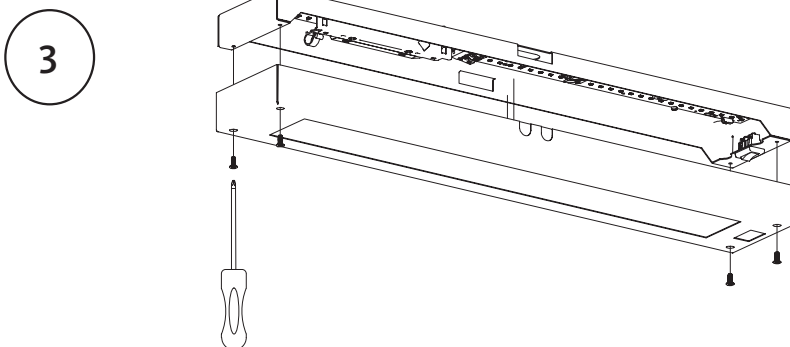


For connection of incoming power / Cable area / Kabelbereich 0.75-2.5mm²
 Steckanschluss für Kabelquerschnitte von 0,75 bis 2,5mm²



Cable entries are located on both sides of the luminaire. Use the cable clips to hold the incoming cable when installing from the opposite side of the terminal block.

Kabeleingänge befinden sich auf beiden Seiten des Leuchtenbodens. Verwenden Sie die Kabelschelle zur Befestigung des Kabels.



DIP-switch

I rated (CC)	1	2
200mA	-	-
250mA	ON	-
300mA	-	ON
350mA	ON	ON

Avena L600

Stage 1 (200mA): 9W 920lm.

Stage 2 (250mA): 11W 1140lm (default).

Stage 3 (300mA): 12,5W 1310lm.

Stage 4 (350mA): 14W 1510lm.

Avena L1200

Stage 1 (200mA): 15,5W 1830lm.

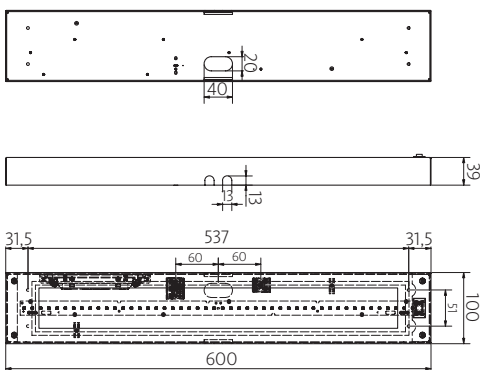
Stage 2 (250mA): 19W 2290lm (default).

Stage 3 (300mA): Not allowed.

Stage 4 (350mA): Not allowed.

Dimensions / Abmessungen

L600



L1200

