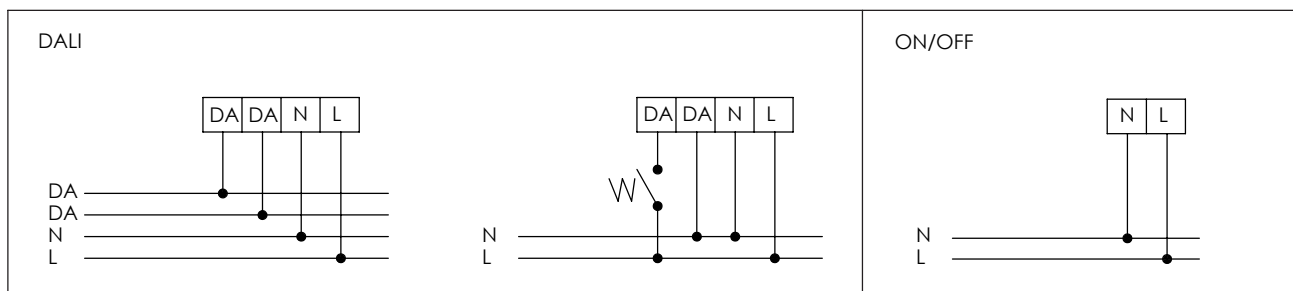
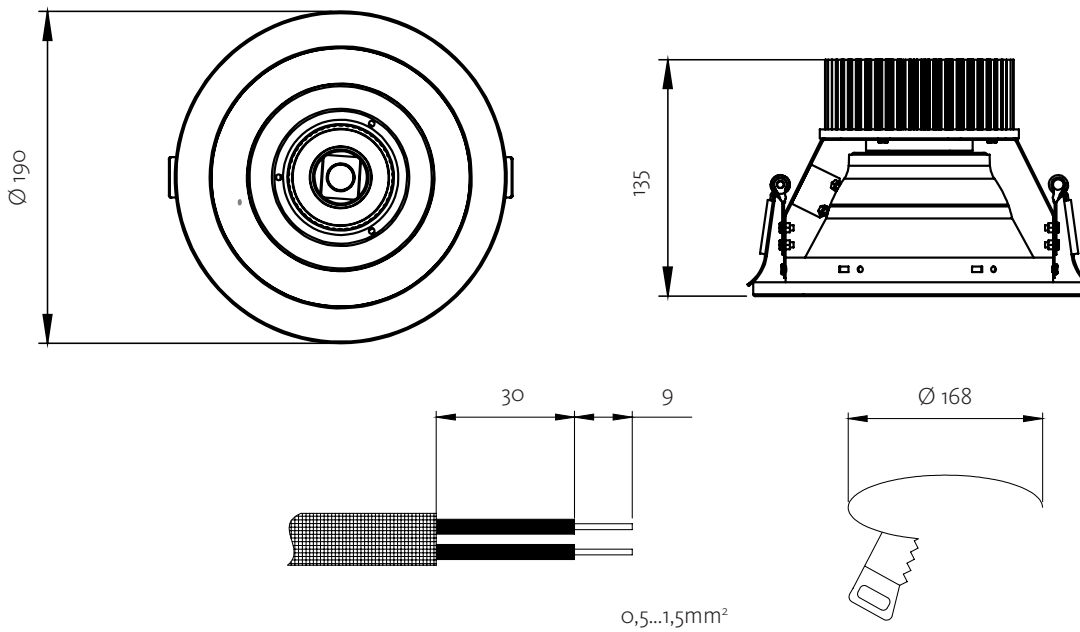


Conspecto RE G2 190

Installation manual – on/off & DALI



- UK Disconnect the unit before changing the lamp.
- F Debrancher l'appareil avant de changer la lampe.
- D Von den Auswechseln der lampe die Leuchte von der Netzspannung trennen.



