

# Annero

Installation manual – Sensor BH6 465327 & 465328



Please read the instruction manual before installation and keep it for future reference.

## Intended use:

**EN:** The luminaire is meant for standard use in damp environments and in outdoors areas which are covered by roofs. The luminaire is unsuitable for corrosive atmospheres (e.g. swimming pools, intensive animal husbandry, tunnels).

**DE:** Die Leuchte ist bestimmungsmäßig für die Montage in feuchter Umgebung und in überdachten Außenbereichen geeignet. Die Leuchte ist nicht für den Einsatz in korrosiven Umgebungen (z.B. Schwimmbäder, Tierhaltung, Tunnel) geeignet.

**SE:** Armaturen är avsedd för standardanvändning i fuktiga miljöer och i utomhusområden som är täckta av tak. Armaturen är inte lämplig för korrosiva miljöer (t.ex. simbasängar, intensiv djuruppfödning, tunnlar).

**FI:** Valaisin on tarkoitettu normaali käyttöön kosteissa tiloissa ja katosten peittämissä ulkotiloissa. Valaisin ei sovellu syövyttäviin tiloihin (esim. uima-allas tiloihin, teho kotieläintalouteen ja tunneleihin).

## Safety instructions:

**EN:** These instructions assume expert knowledge corresponding to a completed professional education as an electrician.

**DE:** Diese Anleitung setzt Fachkenntnisse voraus, die einer abgeschlossenen Berufsausbildung als Elektrofachkraft entsprechen.

**SE:** Dessa instruktioner förutsätter expertkunskaper motsvarande en avslutad yrkesutbildning som elektriker.

**FI:** Näissä ohjeissa oletetaan sähköasentajan ammattikoulutusta vastaava asiantuntemus.

**EN:** Never work when voltage is present on the luminaire. Caution - Risk of fatal injury!

**DE:** Es dürfen keine Arbeiten unter Spannung vorgenommen werden! Vorsicht Lebensgefahr

**SW:** Arbeta aldrig när det finns spänning på armaturen. Varning - Risk för livsfarliga skador!

**FI:** Älä koskaan työskentele, kun valaisimessa on jännite. Varoitus - Kuolemanvaara!

**EN:** Ensure that the luminaire is undamaged before installation and commissioning!

**DE:** Stellen Sie sicher, dass die Leuchte vor der Installation und Inbetriebnahme unbeschädigt ist!

**SW:** Se till att armaturen är oskadad före installation och idrifttagning!

**FI:** Varmista, että valaisin on vahingoittumaton ennen asennusta ja käyttöönottoa!

**EN:** The manufacturer is not liable for any damage caused by incorrect or unauthorized use or by non-observance of these instructions.

**DE:** Der Hersteller haftet nicht für Schäden, die durch unsachgemäßen oder unbefugten Gebrauch oder durch Nichtbeachtung dieser Anleitung entstehen.

**SE:** Tillverkaren ansvarar inte för skador som orsakas av felaktig eller obehörig användning eller av att dessa anvisningar inte följs.

**FI:** Valmistaja ei ole vastuussa vahingoista, jotka aiheutuvat virheellisestä tai luvattomasta käytöstä tai näiden ohjeiden noudattamatta jättämisestä.

**EN:** Work on the luminaire (installation, maintenance, servicing, troubleshooting) may only be carried out by authorized electrician.

**DE:** Arbeiten an der Leuchte (Installation, Wartung, Instandhaltung, Fehlersuche) dürfen nur von einer autorisierten Elektrofachkraft durchgeführt werden.

**SW:** Arbete på armaturen (installation, underhåll, service, felsökning) får endast utföras av behörig elektriker.

**FI:** Valaisimeen kohdistuvat työt (asennus, huolto, kunnossapito, vianetsintä) saa suorittaa vain valtuutettu sähköasentaja.

**EN:** DALI: Basic insulation between supply-and control terminals.

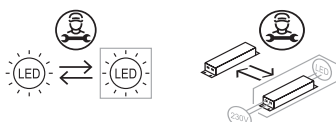
**DE:** DALI: Galvanische Trennung zwischen Anschluss der Steuerleitung und Netzversorgung.

**SE:** DALI: Grundisolering mellan nät och styrledningar.

**FI:** DALI: peruseristys syöttö- ja ohjausliittimien välillä.

## 5-Year warranty policy

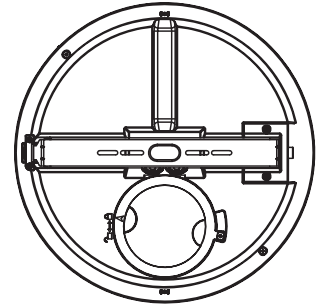
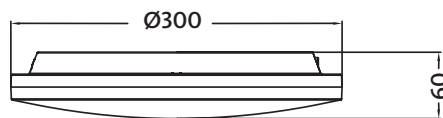
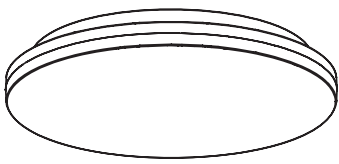
Aura Light offers a 5-year warranty regarding manufacturing and material defects in products manufactured and/or sold by Aura Light, provided that the product information for the product in question in digital form via [www.auralight.com](http://www.auralight.com), or in physical form via printed mailings by Aura Light, refers to this warranty policy.



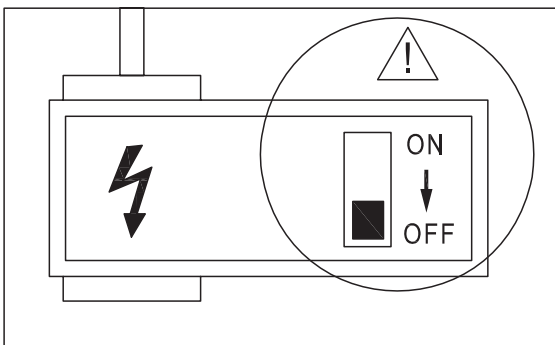
The luminaire contains a control gear and a replaceable LED light source that shall only be replaced by manufacturer or his service agent.

Technical information can be found @ [www.auralight.com](http://www.auralight.com)

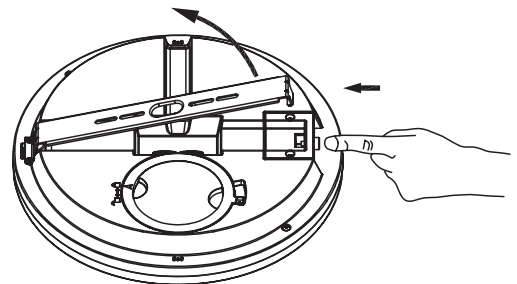



**1**

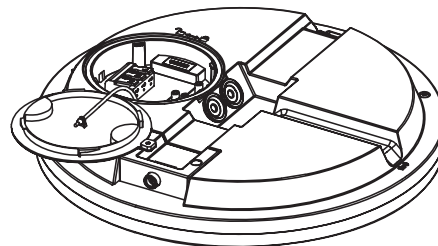
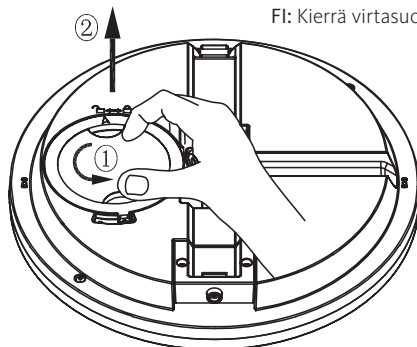
EN: Make sure main power is turned off.  
 DE: Stellen Sie sicher, dass der Stromkreis spannungslos ist.  
 SE: Se till att huvudströmmen är avstängd.  
 FI: Varmista, että päävirta on katkaistu.


**2**

EN: Remove the bracket.  
 DE: Entnehmen Sie den Deckenhalter.  
 SE: Ta bort fästet.  
 FI: Irrota kiinnike.

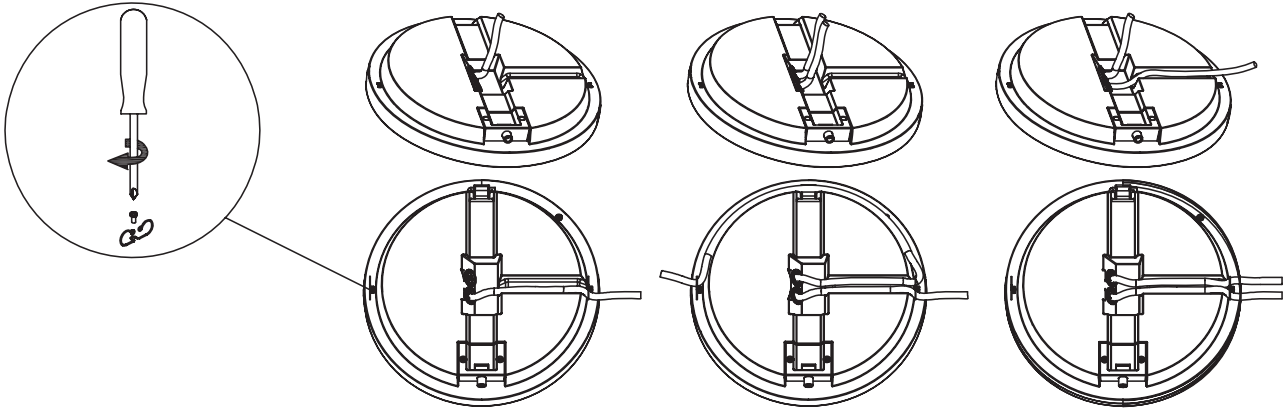

**3**

EN: Twist the power cover of the anticlockwise and pull to remove it.  
 DE: Öffnen Sie die Abdeckung durch Drehen gegen den Uhrzeigersinn.  
 SE: Vrid strömskyddet motsols och dra för att ta bort det.  
 FI: Kierrä virtasuojus vastapäivään ja vedä irrottaaksesi sen.



EN: Several and flexible placement of AC cable entry.  
 DE: Unterschiedliche Optionen der Kabelzuführung.  
 SE: Flera och flexibla möjligheter för AC-kabelingång.  
 FI: Useita ja joustavia vaihtoehtoja AC-kaapelin läpivientiin.

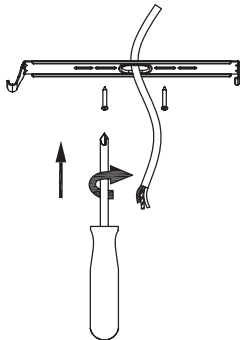
**4**



EN: Secure the bracket to the ceiling  
 DE: Führen Sie das Stromkabel durch die mittige Öffnung des Deckenhalters und befestigen Sie diesen an der Decke mit geeigneten Schrauben.

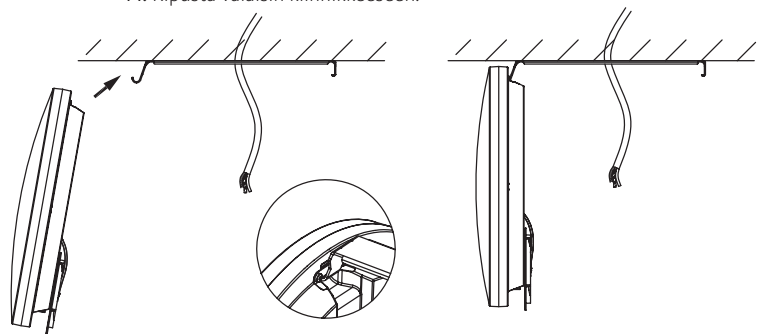
**5**

SE: Fäst fästet i taket.  
 FI: Kiinnitä kiinnike kattoon.



EN: Hang the fixture on the bracket.  
 DE: Hängen Sie die Leuchte in den Deckenhalter ein.  
 SE: Häng armaturen på fästet.  
 FI: Ripusta valaisin kiinnikkeeseen.

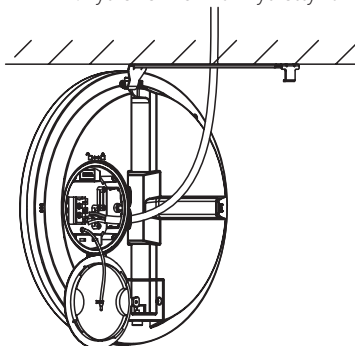
**6**

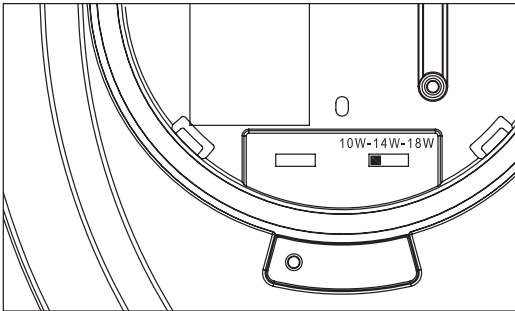


EN: Connect the AC mains switched live, permanent live and neutral to the terminal block.  
 DE: Verbinden Sie das Stromkabel mit dem Anschlussblock. 1= Geschaltete Phase (L), 2= Dauerphase (L), E=Erdleiter, N= Neutral.

**7**

SE: Anslut den strömförande fasen (strömbrytare), permanent fas och nolla till kopplingsplinten.  
 FI: Kytke verkkovirran kytketty vaihe, jatkuva vaihe ja nolla liittimeen.





8

EN: Wattage Selection: Slide the switch to the selected wattage. The sequence is as below.

DE: Stufenschalter zur Einstellung der Beleuchtungsstärke.

SE: Val av effekt: Skjut reglaget till önskad effekt. Ordningen är enligt nedan.

FI: Tehon valinta: Liu'uta kytkintä valittuun tehoon. Järjestys on seuraava.



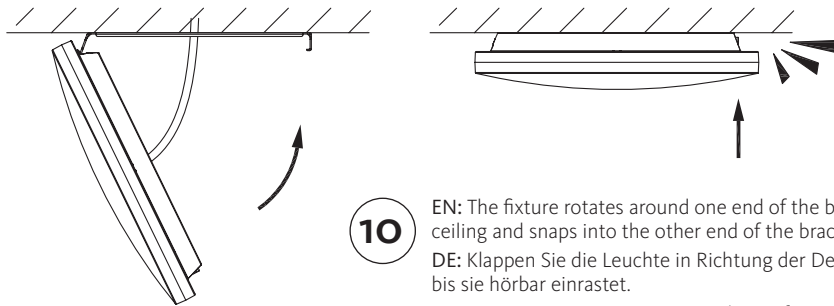
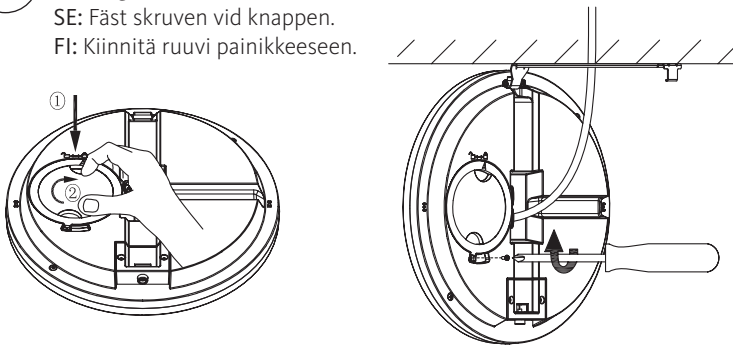
9

EN: Secure the screw at the button.

DE: Schließen Sie die Abdeckung durch Verdrehen im Uhrzeigersinn und sichern diese mit Hilfe der Schraube.

SE: Fäst skruven vid knappen.

FI: Kiinnitä ruuvi painikkeeseen.



10

EN: The fixture rotates around one end of the bracket to the ceiling and snaps into the other end of the bracket.

DE: Klappen Sie die Leuchte in Richtung der Deckenhalterung, bis sie hörbar einrastet.

SE: Armaturen roterar runt ena änden av fästet till taket och klickas fast i den andra änden av fästet

FI: Valaisin pyörii kiinnikkeen toisen pään ympäri kattoa kohti ja napsahtaa kiinni toiseen päähän.

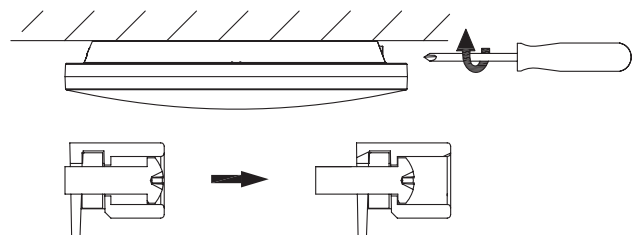
11

EN: Refit the power cover (twist clockwise to secure), secure it by the screw.

DE: Schließen Sie die Abdeckung durch Verdrehen im Uhrzeigersinn und sichern diese mit Hilfe der Schraube.

SE: Sätt tillbaka strömskyddet (vrid medsols för att låsa), säkra det med skruven.

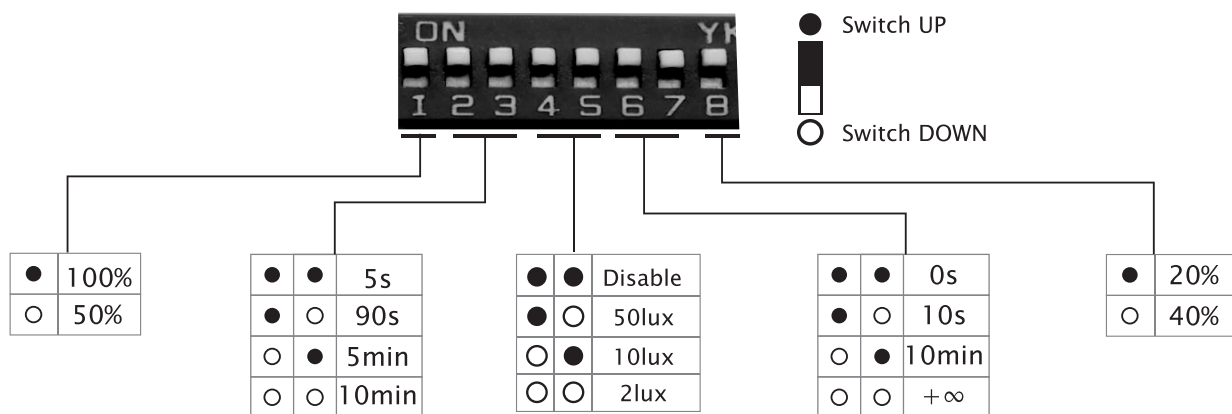
FI: Aseta virtasuojus takaisin paikoilleen (kierrä myötäpäivään lukitaksesi), kiinnitä ruuvilla.



# Sensor funktion

## Settings

- 1: Detection area
- 2,3: Hold time
- 8: Stand-by dimming level
- 6,7: Stand-by period
- 4,5: Daylight threshold



### Detection area

In this area, movement will be detected and able to trigger the sensor. 100% detection area is also known as the strong sensitivity.

### Hold-time

The period of light keeping 100% brightness after moving objects leave the detection area.

### Daylight threshold

Definition of the ambient brightness; only when the ambient brightness is lower than the preset specific lux amount, the sensor will work; when it's preset as "disable", the sensor works everytime it detects motion regardless the ambient brightness.

### Stand-by period

The period of light keeping low output before it's completely switched off. When it's preset as "∞", the light always keep at low output if no movement in the detection area and doesn't turn off.

### Stand-by dimming level

The definition of low output in the standby period.

### 1. Automatically ON/OFF function:

The Stand-by period is set to 0s.

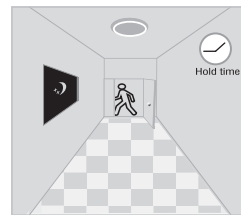
The daylight threshold is set to 2lux, 10lux, 50lux.



With sufficient daylight, even when motion detected, light remains OFF.



With insufficient daylight, when motion detected, light ON.



After the last detection and the present hold time elapsed, light OFF.

### 2. No daylight function

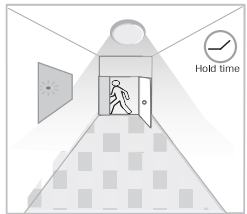
The daylight threshold is set to "Disable".

Light on when detect movement, After people leave, Light off after stand-by period.

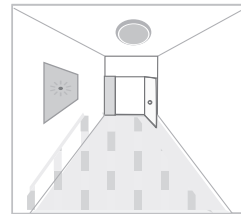
Stand-by period is set to  $+\infty$ , The light will always remain ON.



When motion is detected, the sensor will switch on the light to 100% brightness.



After people leave the detection area, light remains 100% brightness within hold time.



After the last detection and the present hold time elapsed, light OFF.

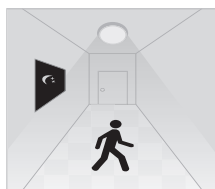
### 3. Function Demo - Dimmable control/Corridor function

The Stand-by period is set to 10s, 10min.

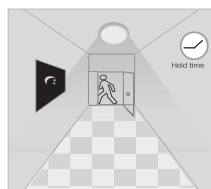
The daylight threshold is set to 2lux, 10lux, 50lux.



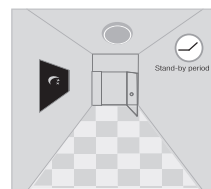
With sufficient daylight, even when motion detected, light remains OFF.



With insufficient daylight, when motion detected, light ON.



After last detection, the light will be dimmed down to the stand-by dimming level (10% or 30%) after holdtime.



After the stand-by period, light OFF.