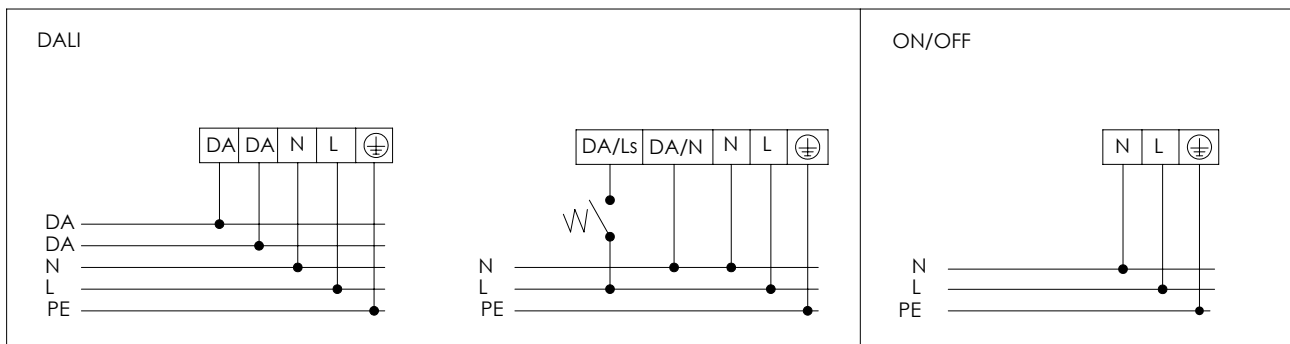
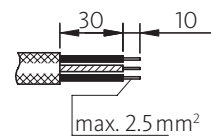
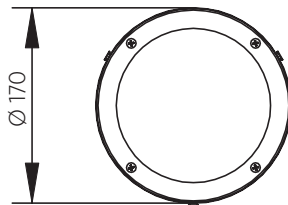
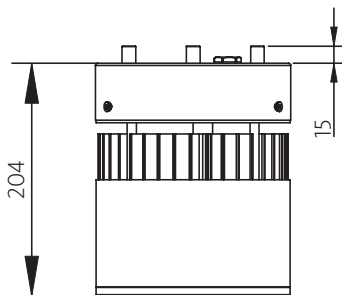


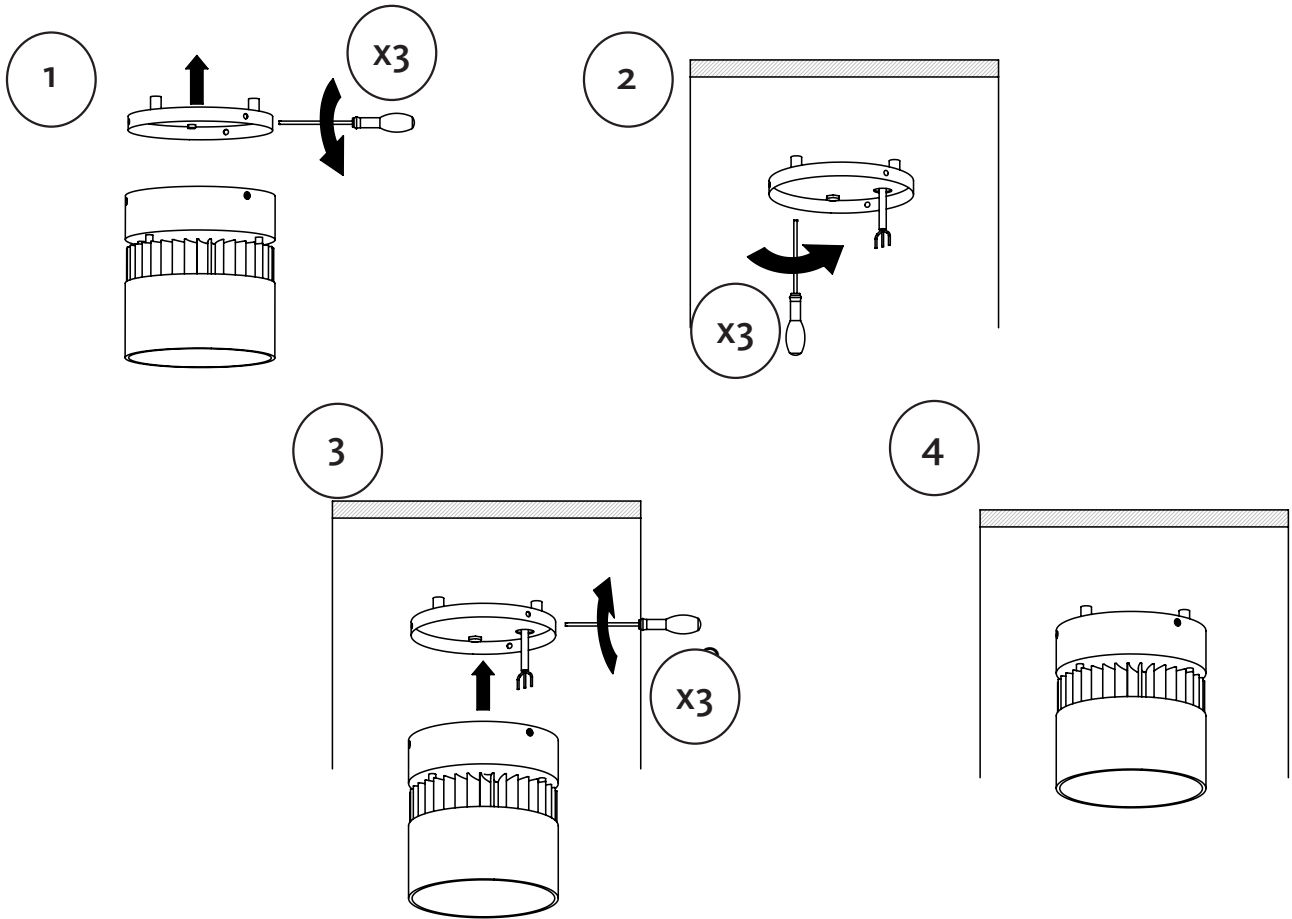
# Conspecto CE IP54 with CompoLED G2

Installation manual



UK Disconnect the unit before changing the lamp.  
 F Debrancher l'appareil avant de changer la lampe.  
 D Von den Auswechseln der lampe die Leuchte von der Netzspannung trennen.





**Mounting of light source: CompoLED G2.**

