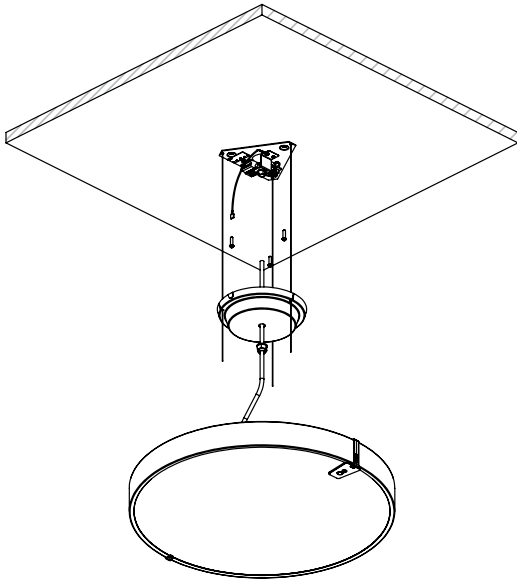
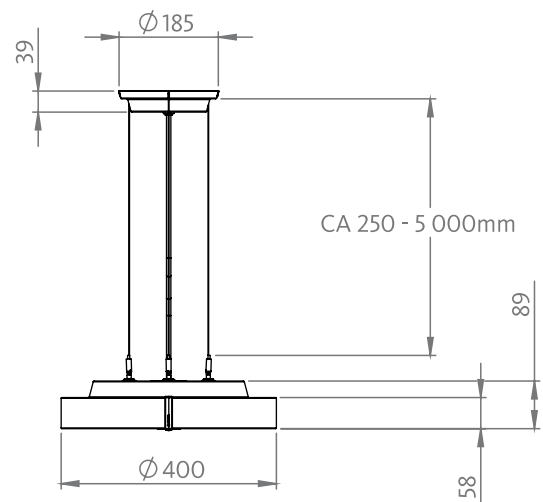


# Kvill PE

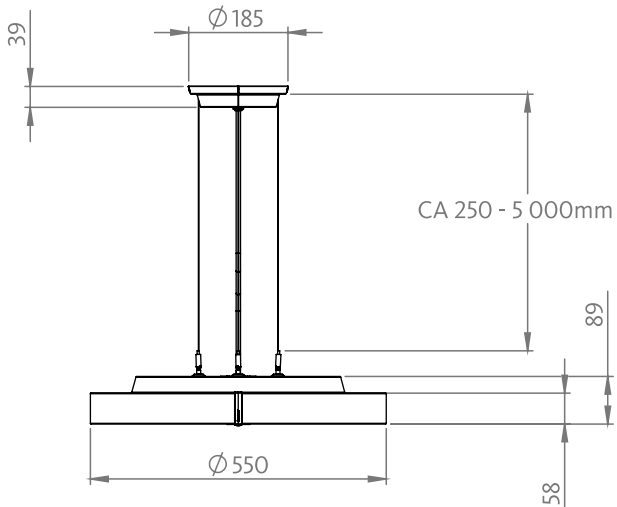
Installationsanleitung



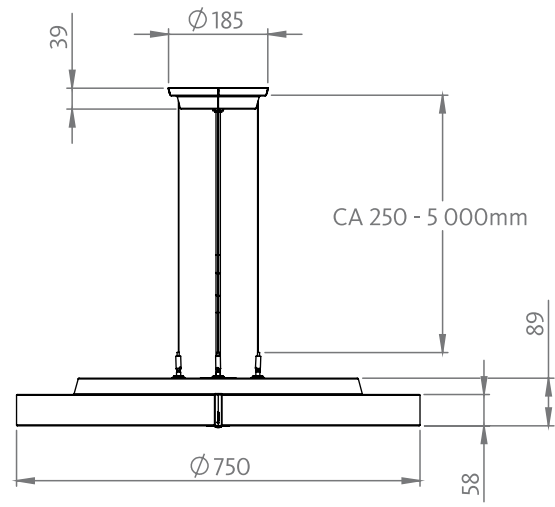
**Kvill PE 400**

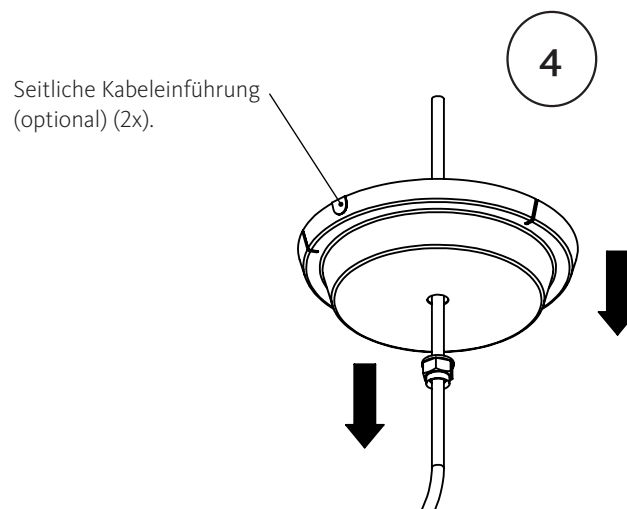
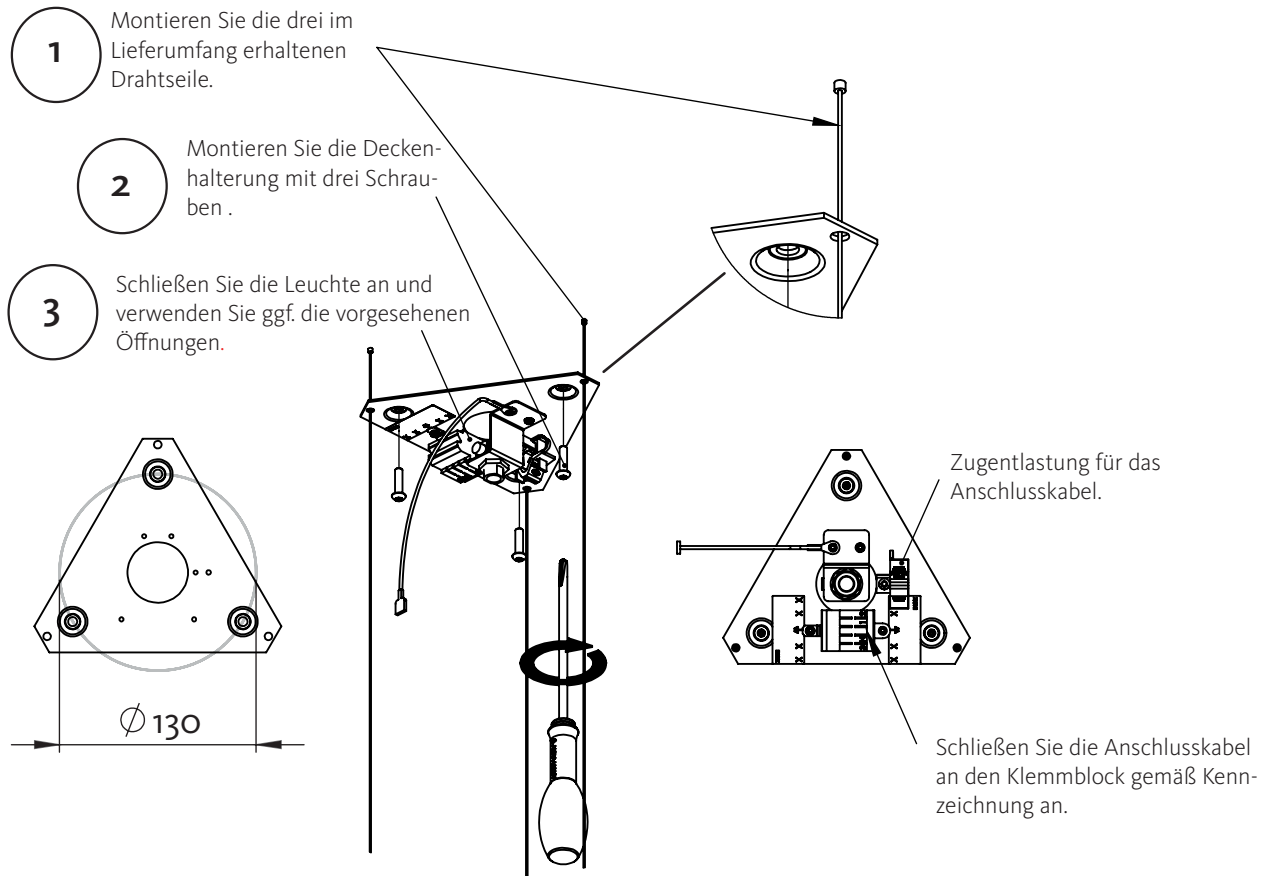


**Kvill PE 550**



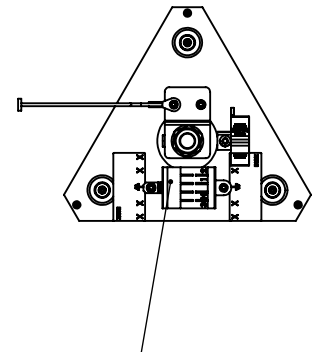
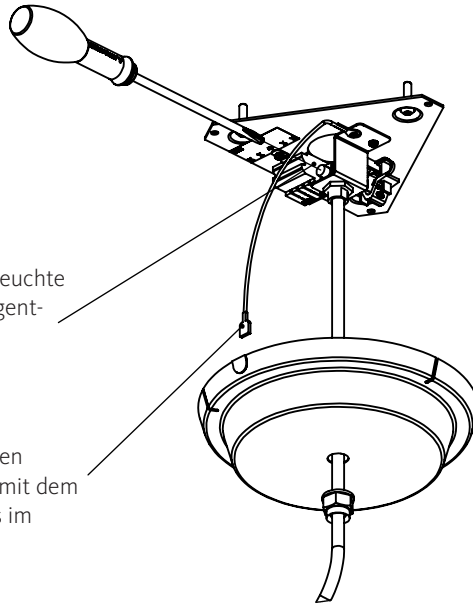
**Kvill PE 750**



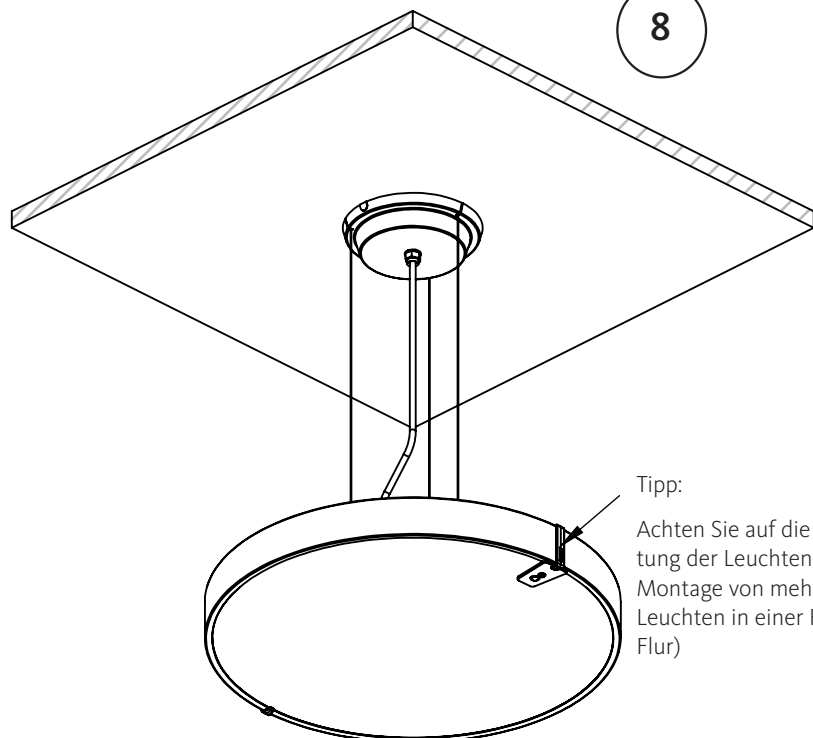
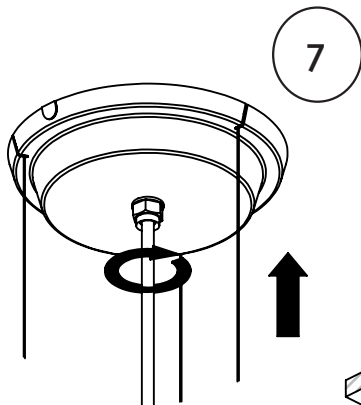


**5** Schließen Sie das Kabel der Leuchte an. Sichern Sie es mit der Zugentlastung.

**6** Verbinden Sie den Schutzleiter PE mit dem Masseanschluss im Baldachin.



Schließen Sie die Anschlusskabel an den Klemmblock gemäß Kennzeichnung an.



Tipp:  
Achten Sie auf die Ausrichtung der Leuchten bei der Montage von mehreren Leuchten in einer Reihe (z.B. Flur)