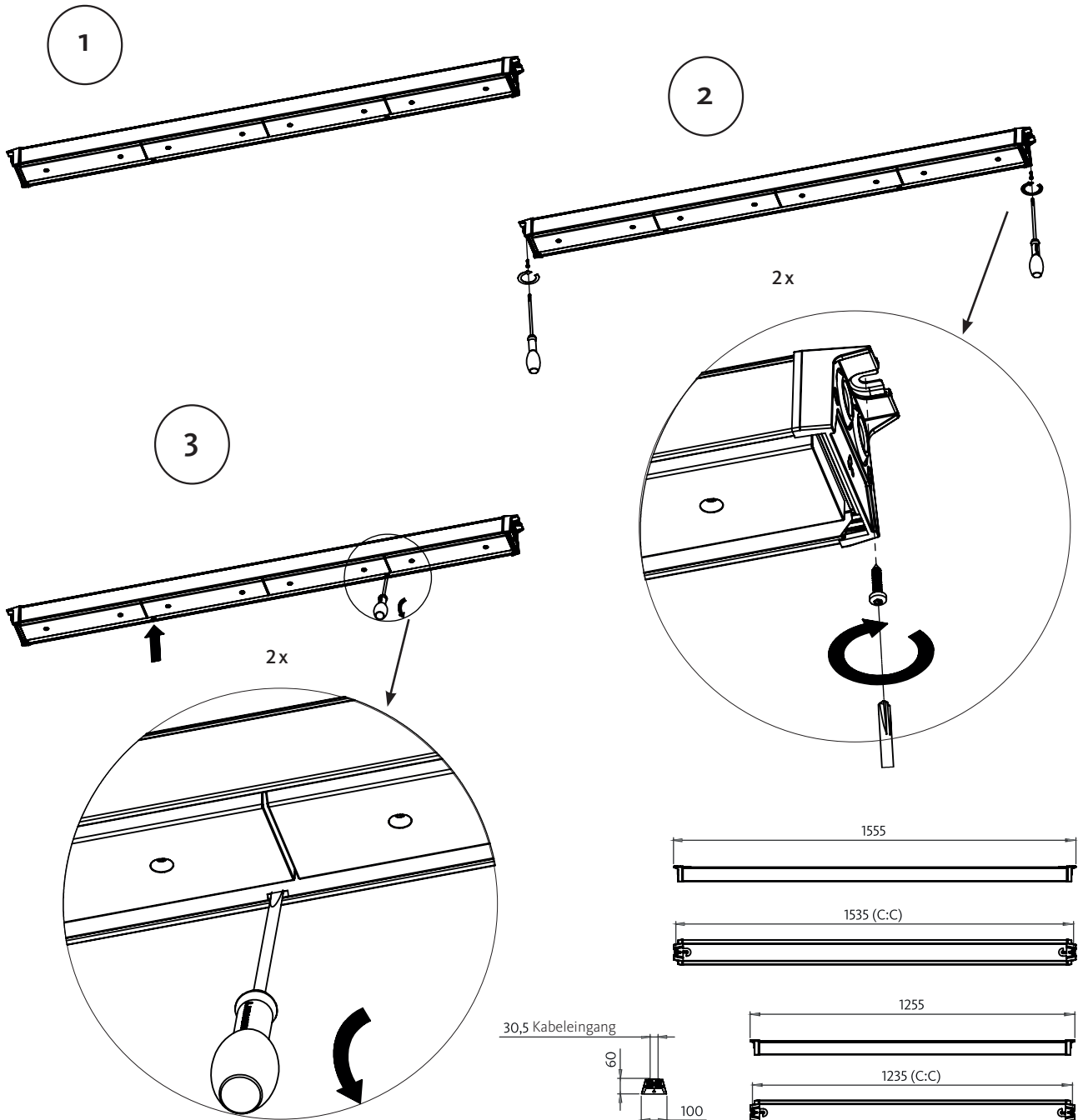
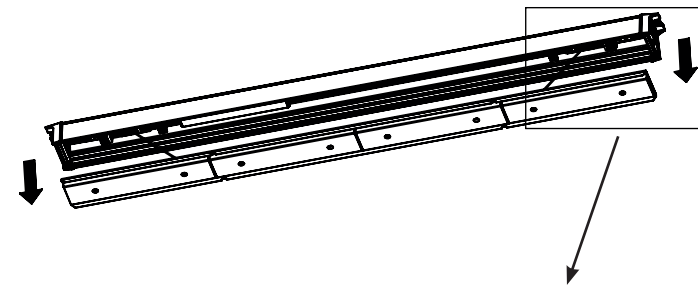


Helags

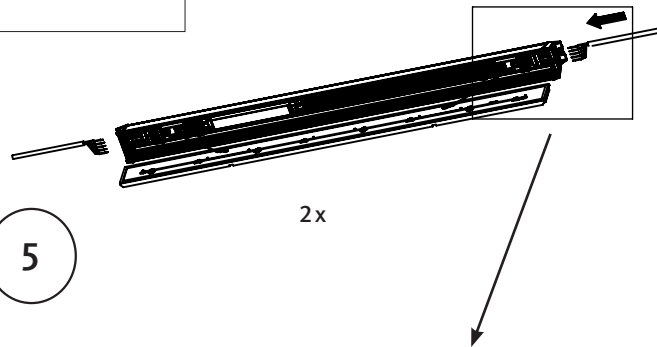
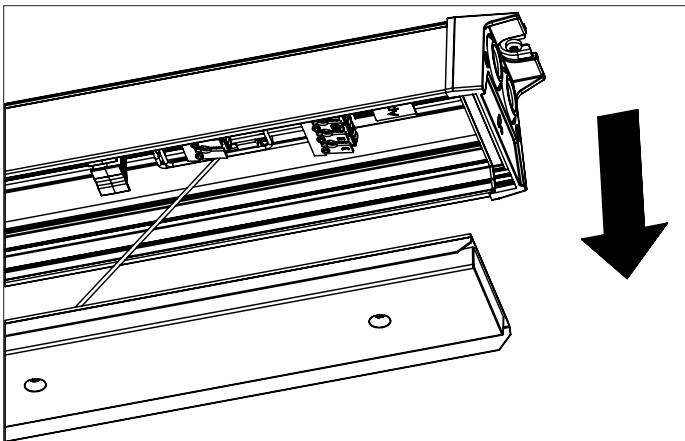
Montageanleitung - Deckenmontage



Es wird empfohlen, die Leuchte mit einem Schraubendreher der Länge 25-30cm und einer Schlitzbreite von 10mm zu öffnen.

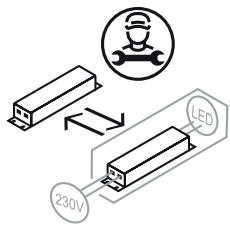


4

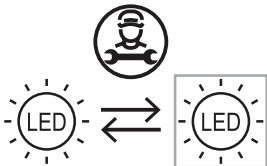


5

2x

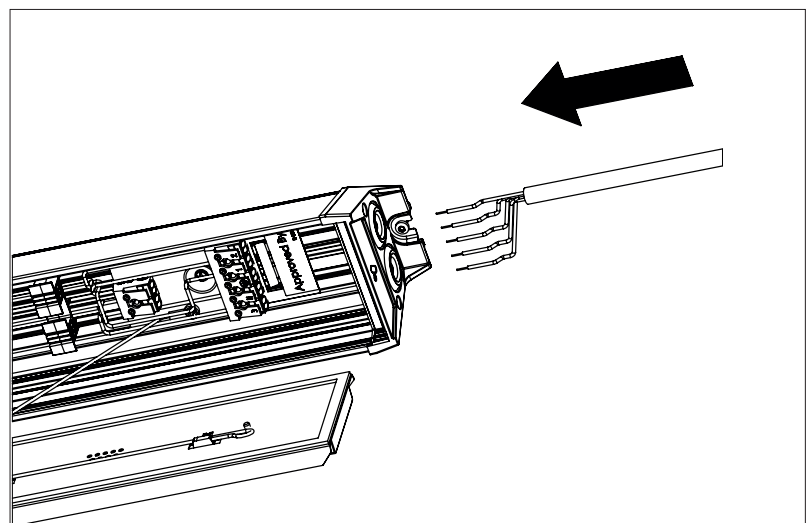


Auswechselbare Vorschaltgeräte - nur durch einen Fachmann zu tauschen

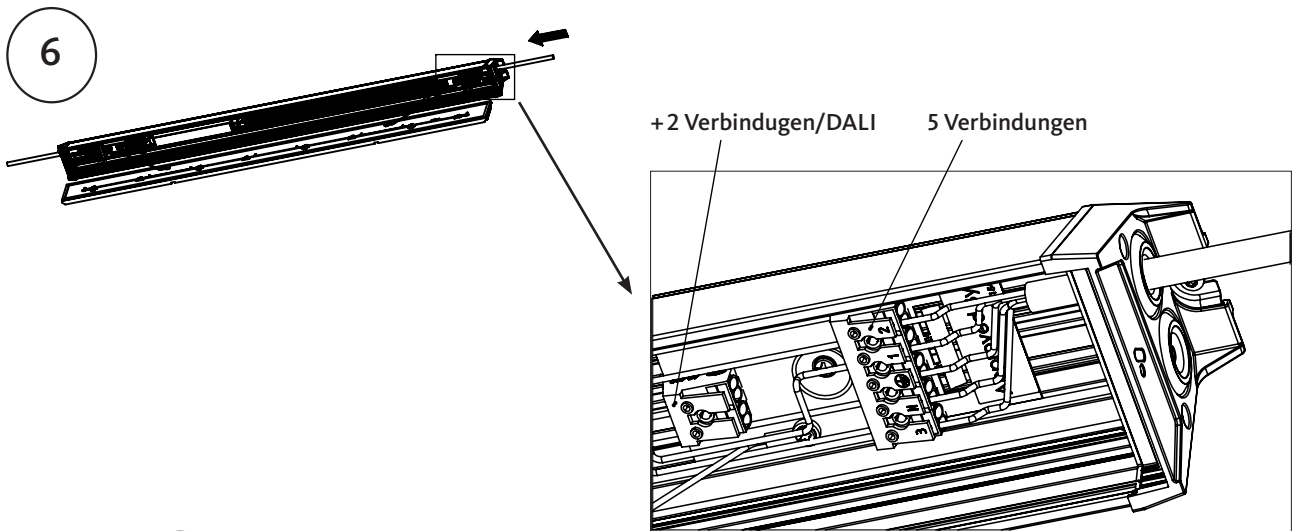


Auswechselbare LED-Lichtquelle - durch einen Fachmann oder Hersteller zu tauschen

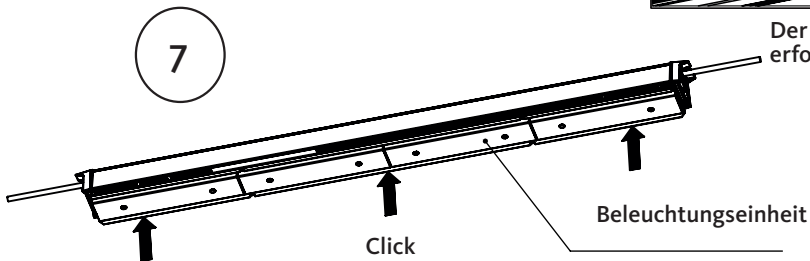
DALI: Basisisolierung zwischen Versorgungs- und Steuerklemmen.



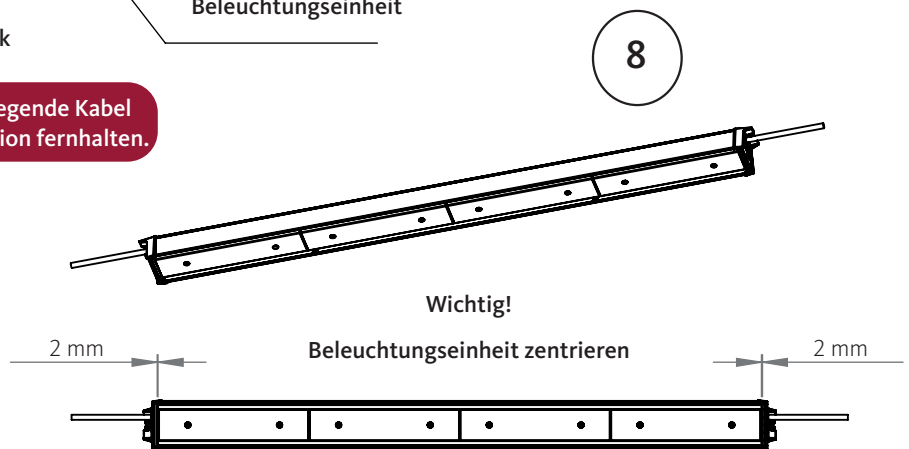
Der Anschluss der Kabel muss spannungsfrei erfolgen, um Beschädigungen zu vermeiden!



Der Anschluss der Kabel muss spannungsfrei erfolgen, um Beschädigungen zu vermeiden!



ACHTUNG! Innenliegende Kabel während der Installation fernhalten.



Pendel oder Seilmontage

