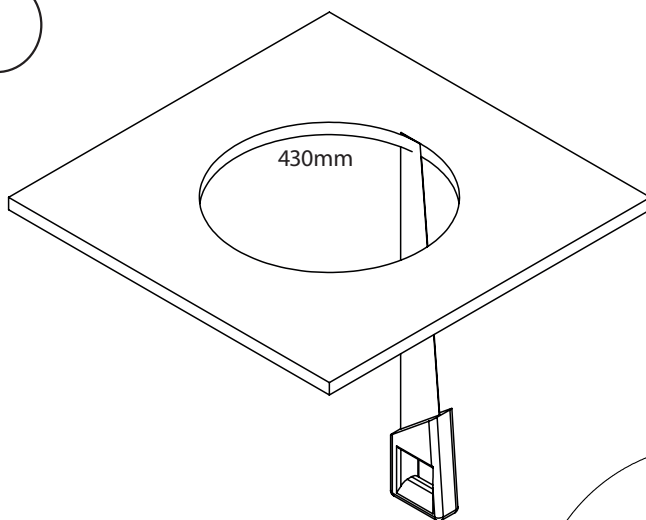


Kvill RE

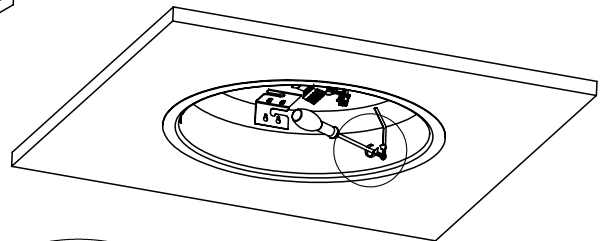
Installationsanleitung

1



2

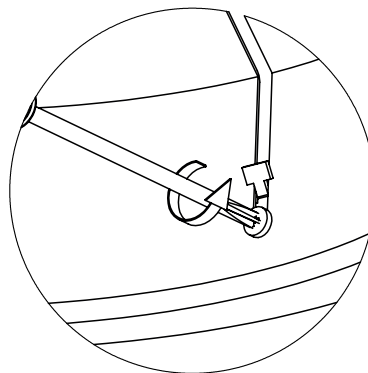
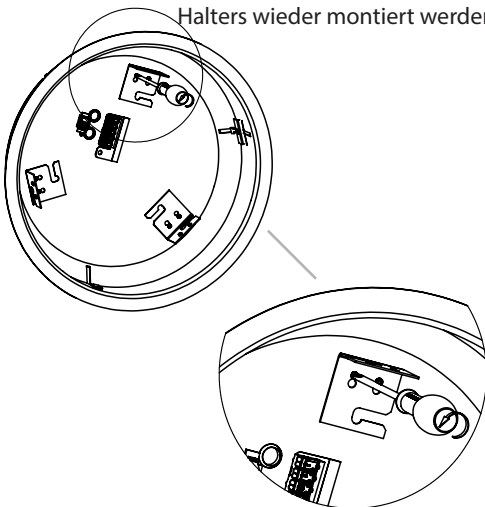
Fügen Sie den Einbauring in den Decken ausschnitt ein und lösen Sie die Schraube an der Klammer, bis Sie die Klammer entlang der Schiene bewegen können. Ziehen Sie die Verriegelungsklammer zur Decke hin fest.



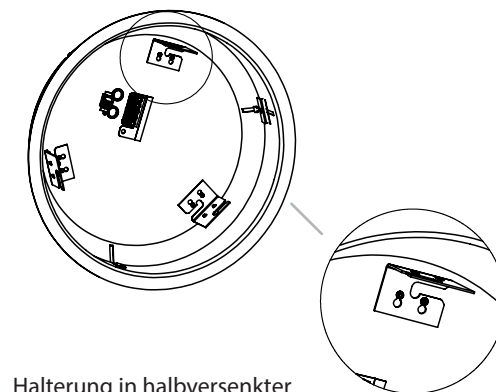
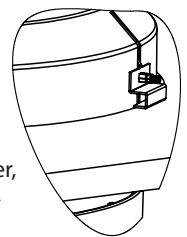
Deckenstärke
min. 1mm
max. 115mm

3

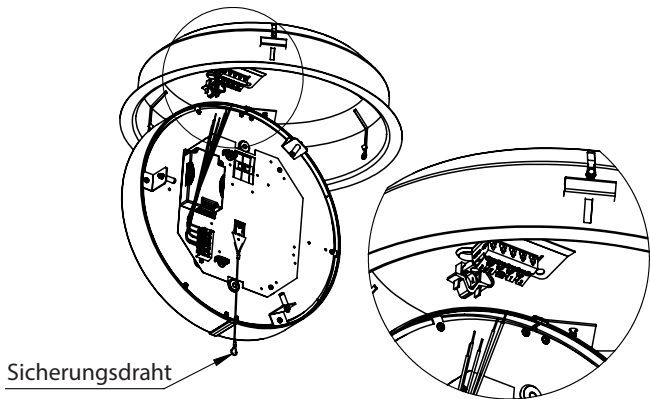
Werkseitig ist die vollversenkte Montage vorbereitet. Soll die teilversenkte Montage vorgenommen werden, so muss zunächst die markierte Halterung demontiert und die kürzere Seite des Halters wieder montiert werden.



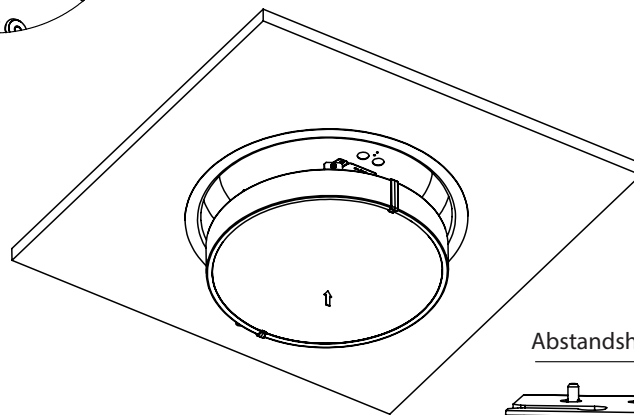
Hinweis: Stellen Sie sicher, dass die Halterung senkrecht zur Decke steht.



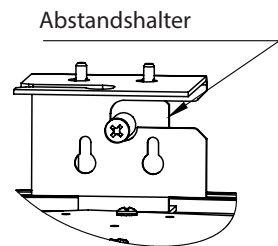
Halterung in halbversenkter Ausführung (lange Schenkellänge!)



4 Haken Sie vor dem Einsetzen der Leuchte die Fallsicherung ein. Danach erfolgt der elektrische Anschluss.

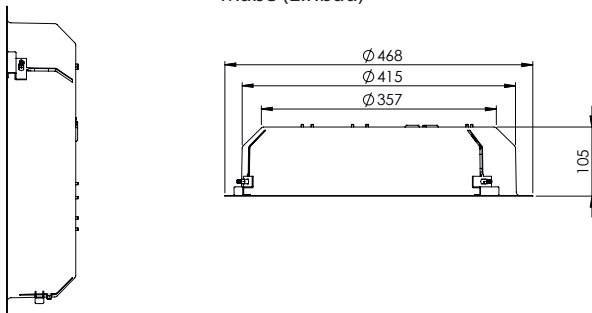


5 Führen Sie die Leuchte in den Deckenausschnitt ein und drehen Sie die Leuchte so, dass die Schrauben an den Abstandshaltern in den Höhenhaltern einrasten.

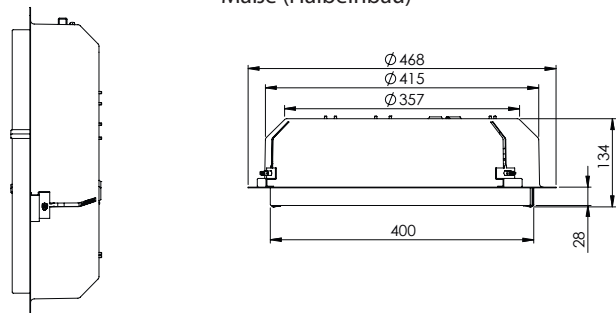


Hinweis: Drehen Sie die Leuchte im Uhrzeigersinn in der Halterung bis diese in der Aussparung waagrecht aufliegt.

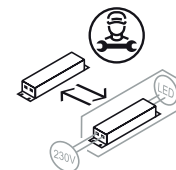
Maße (Einbau)



Maße (Halbeinbau)



Leuchtmittel kann nicht getauscht werden.



Austauschbare Vorschaltgeräte. Bitte vom Fachmann tauschen lassen.