

# Brahe 300x60mm

Installation manual / Montageanleitung



Please read the instruction manual before installation and keep it for future reference.  
Bitte lesen Sie die Bedienungsanleitung vor der Installation.

## Intended use:

EN: The luminaire is intended for standard use in dry environments. The luminaire is not suitable for outdoor environments.  
DE: Die Leuchte ist für den Einsatz in trockenen Umgebungen vorgesehen. Die Leuchte ist nicht für Außenbereiche geeignet.  
SE: Armaturen är avsedd för standardanvändning i torra miljöer. Armaturen är inte lämplig för utomhusmiljöer.  
FI: Näissä ohjeissa oletetaan sähköasentajan ammattikoulutusta vastaava asiantuntemus.

EN: The luminaire shall only be used together with SELV drivers.  
DE: Der Brahe Leuchtenkopf ist nur für SELV-Treiber freigegeben.  
SE: Armaturen får endast användas tillsammans med SELV-drivare.  
FI: Valaisinta saa käyttää vain SELV-liitäntälaitteiden kanssa.

## Safety instructions:

EN: These instructions assume expert knowledge corresponding to a completed professional education as an electrician.  
DE: Diese Anleitung setzt Fachkenntnisse voraus, die einer abgeschlossenen Berufsausbildung als Elektrofachkraft entsprechen.  
SE: Dessa instruktioner förutsätter expertkunskaper motsvarande en avslutad yrkesutbildning som elektriker.  
FI: Näissä ohjeissa oletetaan sähköasentajan ammattikoulutusta vastaava asiantuntemus.

EN: Never work when voltage is present on the luminaire. Caution - Risk of fatal injury!  
DE: Es dürfen keine Arbeiten unter Spannung vorgenommen werden! Vorsicht Lebensgefahr!  
SE: Arbeta aldrig när det finns spänning på armaturen. Varning - Risk för livshotande skador!  
FI: Älä koskaan työskentele, kun valaisimessa on jännite. Varoitus - Kuolemanvaara!

EN: Ensure that the luminaire is undamaged before installation and commissioning!  
DE: Stellen Sie sicher, dass die Leuchte vor der Installation und Inbetriebnahme unbeschädigt ist!  
SE: Se till att armaturen är oskadad före installation och idrifttagning!  
FI: Varmista, että valaisin on vahingoittumaton ennen asennusta ja käyttöönottoa!

EN: The manufacturer is not liable for any damage caused by incorrect or unauthorized use or by non-observance of these instructions.  
DE: Der Hersteller haftet nicht für Schäden, die durch unsachgemäßen oder unbefugten Gebrauch oder durch Nichtbeachtung dieser Anleitung entstehen.  
SE: Tillverkaren ansvarar inte för skador som orsakas av felaktig eller obehörig användning, eller av att dessa anvisningar inte följs.  
FI: Valmistaja ei ole vastuussa vahingoista, jotka aiheutuvat virheellisestä tai luvattomasta käytöstä tai näiden ohjeiden noudattamatta jättämisestä.

EN: Work on the luminaire (installation, maintenance, servicing, troubleshooting) may only be carried out by authorized electrician.  
DE: Arbeiten an der Leuchte (Installation, Wartung, Instandhaltung, Fehlersuche) dürfen nur von einer autorisierten Elektrofachkraft durchgeführt werden.  
SE: Arbete med armaturen (installation, underhåll, service, felsökning) får endast utföras av behörig elektriker.  
FI: Valaisimeen kohdistuvat työt (asennus, huolto, kunnossapito, vianetsintä) saa suorittaa vain valtuutettu sähköasentaja.

## 5-Year warranty policy / 5-Jahres-Gewährleistung

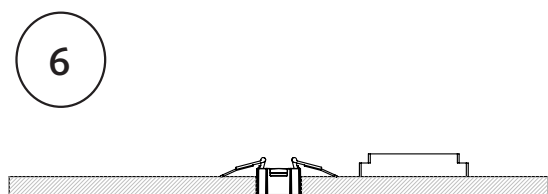
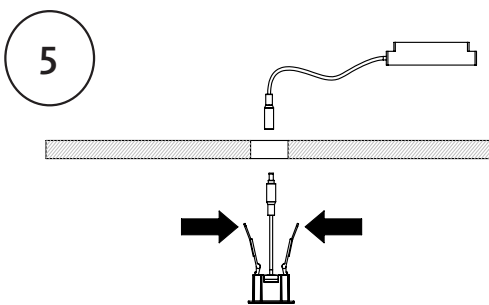
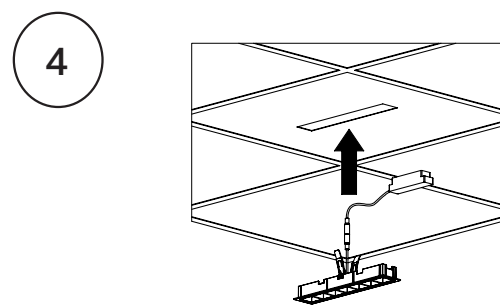
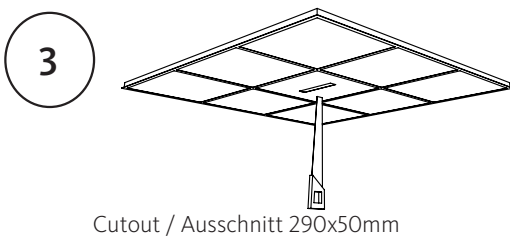
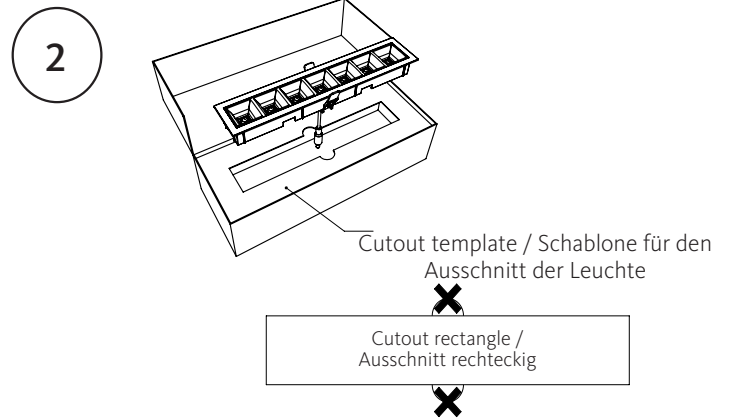
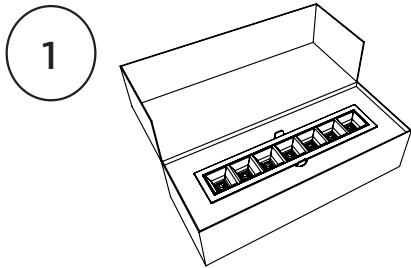
Aura Light offers a 5-year warranty regarding manufacturing and material defects in products manufactured and/or sold by Aura Light, provided that the product information for the product in question in digital form via [www.auralight.com](http://www.auralight.com)  
DE: Aura Light bietet eine 5-Jahres-Gewährleistung auf Herstellungs- und Materialfehler der von Aura Light hergestellten und/oder verkauften Produkte, entsprechend den aktuellen Gewährleistungsbedingungen des Produktes auf der Website [www.auralight.com](http://www.auralight.com).



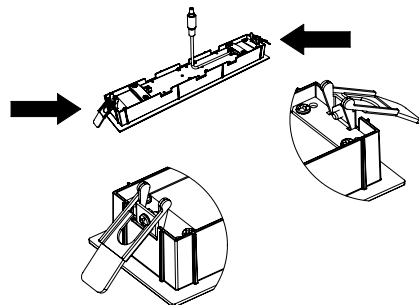
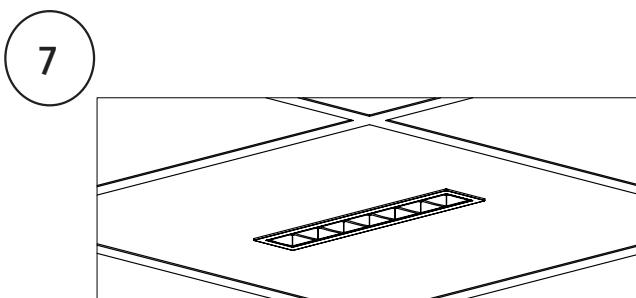
The luminaire contains a control gear and a replaceable LED light source that shall only be replaced by manufacturer.  
Die Leuchte enthält ein Vorschaltgerät und ist austauschbar. Das LED-Leuchtmittel darf nur vom Hersteller getauscht werden.

Technical information can be found @ [www.auralight.com](http://www.auralight.com)  
DE: Technische Informationen finden Sie unter [www.auralight.com](http://www.auralight.com)



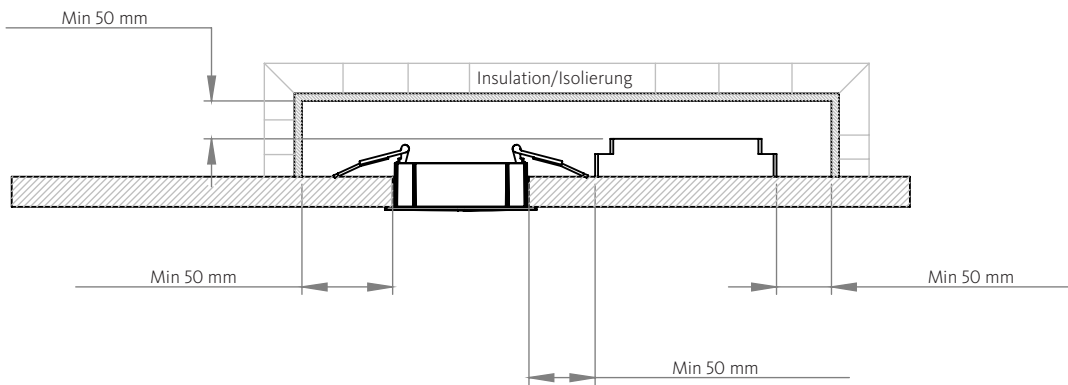


Alternative spring attachment.  
Move if necessary.  
Alternative Federbefestigung.  
Falls erforderlich, bitte verschieben.



### Installation Spacing / Installationsabstand

Distance to other building elements and insulation /  
Abstand zu anderen Bauelementen und Isolierung



### Dimension / Abmessung

