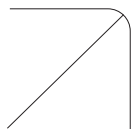


# Filix

Downlight für die Allgemeinbeleuchtung



Filix ist ein runder Einbaustrahler aus Aluminiumdruckguss mit integriertem LED-Modul für die Erstinstallation bzw. für den Ersatzbedarf bestehender Kompaktleuchtstofflampen-Downlights.

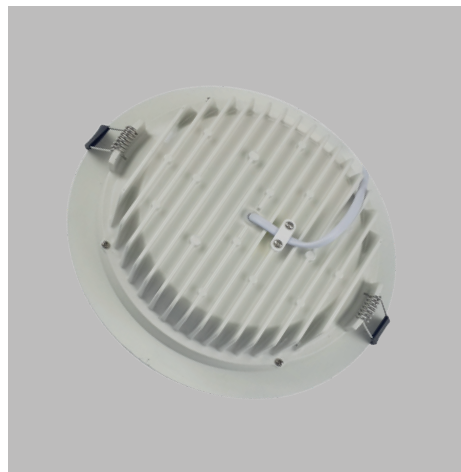
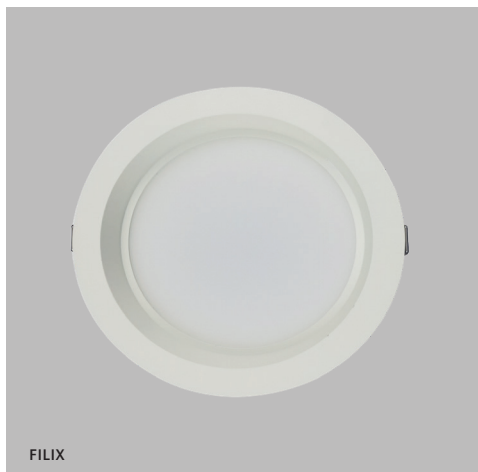
Die opale Abdeckung sorgt hierbei für eine blendfreie und homogene Lichtverteilung. Durch die sehr breite Lichtverteilung eignet sich dieses Downlight besonders für alle Allgemeinbeleuchtungszwecke. Das Einbau-Downlight kann werkzeuglos eingesetzt bzw. ausgetauscht werden und ist mit Ein/AUS, DALI oder Switch-Dim erhältlich.

- **Lebensdauer LED: 100.000h (L70)**
- **Beste Lichtqualität SDCM  $\leq 3$ , Ra  $> 80$**
- **Verschiedene Größen und Wattagen**
- **DALI, Switch Dim, EIN/AUS**
- **5 Jahre Garantie**

IP44



LED



**ANWENDUNGEN:**

Flure, Foyers, Lobbys

**MATERIAL:**

Pulverbeschichtetes Stahlblech weiß (RAL 9003), opale Leuchtmittelabdeckung mit erhöhtem IP-Schutz

**ANSCHLUSS:**

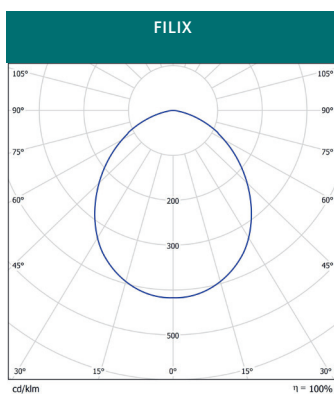
Anschlussfertig inkl. Treiber und Zuleitung

**TECHNISCHE DATEN:**

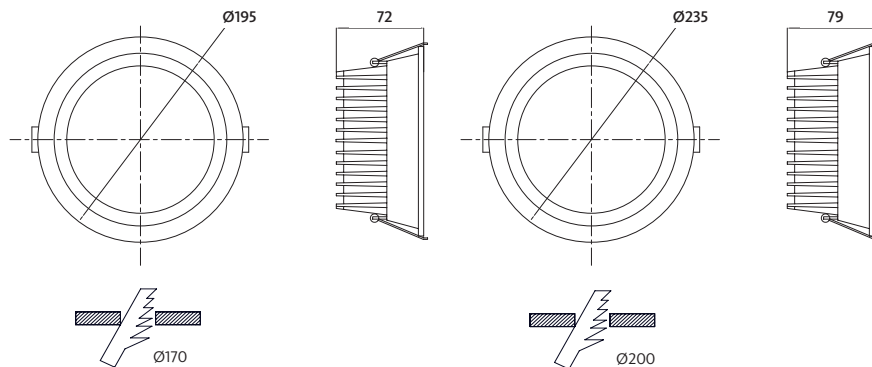
220-240V AC, 50-60Hz,  
LF > 0,9, IP44, SKII,  
Lebensdauer: 100.000h (L70)  
max. Umgebungstemperatur:  
-20°C bis +45°C



**LICHTVERTEILUNG**



**ABMESSUNGEN**



MODELL	SYSTEM-LEISTUNG (W)	FARBTEMPERATUR (K)	LICHTSTROM (lm)	EFFIZIENZ (lm/W)	GEWICHT (kg)	ARTIKELNR. EIN/AUS	ARTIKELNR. DALI
<b>Filix RE, Ø195x72 CC</b>							
Filix RE 13W 830	13	3000	1400	108	0,95	468115-1	468123-1
Filix RE 13W 840	13	4000	1450	112	0,95	468116-1	468124-1
Filix RE 18W 830	18	3000	1900	106	0,95	468117-1	468125-1
Filix RE 18W 840	18	4000	1950	108	0,95	468118-1	468126-1
<b>Filix RE, Ø235x79 CC</b>							
Filix RE 13W 830	13	3000	1400	108	1,04	468113-1	468121-1
Filix RE 13W 840	13	4000	1450	112	1,04	468114-1	468122-1
Filix RE 18W 830	18	3000	2000	111	1,04	468119-1	468127-1
Filix RE 18W 840	18	4000	2050	114	1,04	468120-1	468128-1
<b>Zubehör</b>							<b>Artikelnr.</b>
Ausgleichring 170/270							468101
Ausgleichring 200/320							468102