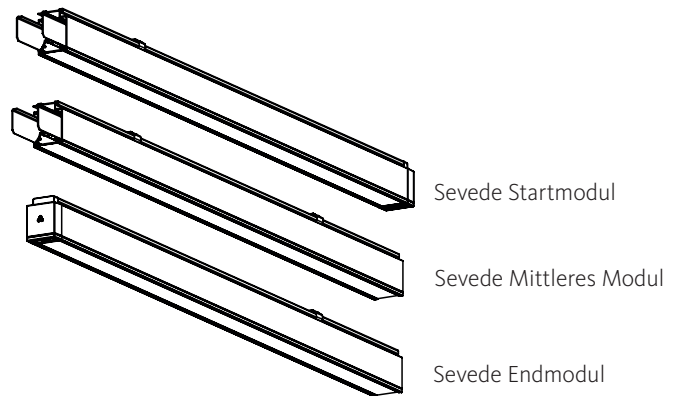
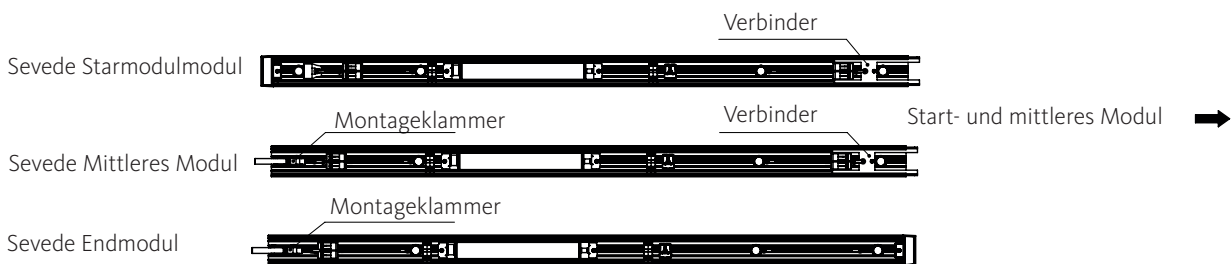


Sevede

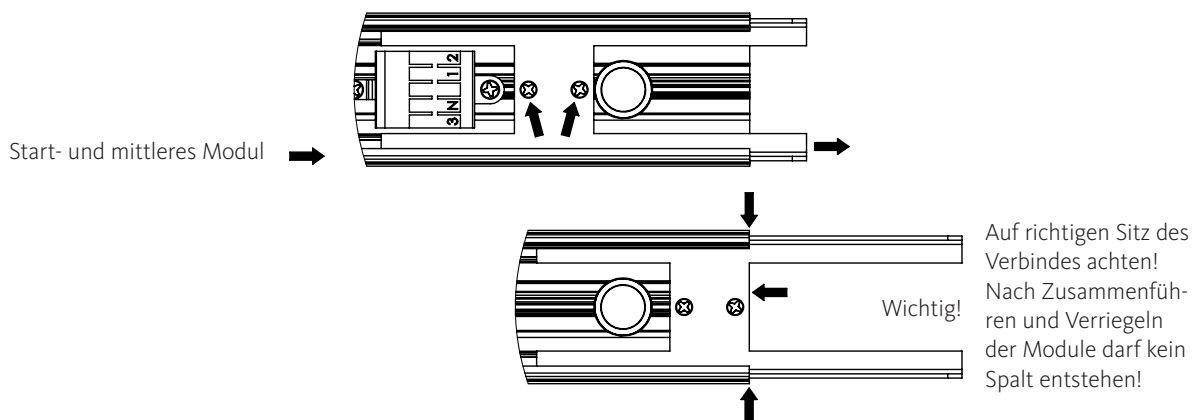
Montageanleitung Lichtband



1: Vorbereitung



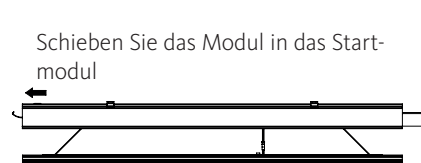
2: Bringen Sie den Verbinder in die richtige Position und schrauben diesen fest.



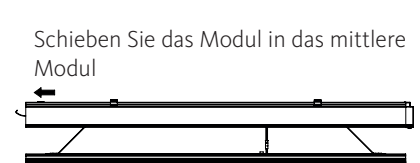
3 a: Montieren Sie das Startmodul gemäß der Anleitung für Sevede Ceiling/PE Standard.



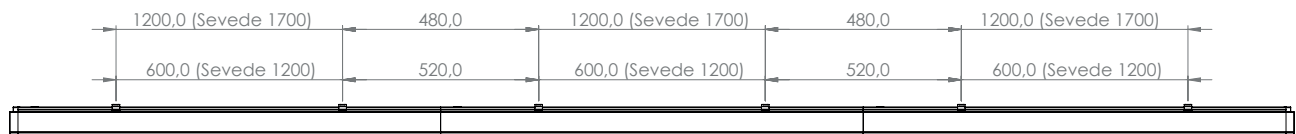
3 b: Montieren Sie Sevede mittleres Modul / Sevede Endmodul.



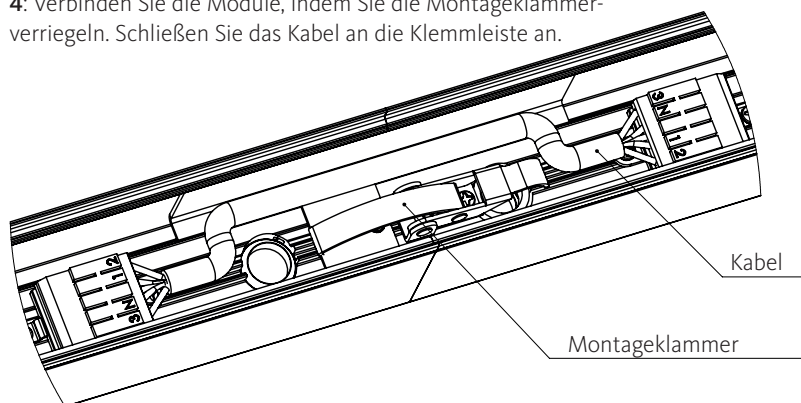
3 c: Montieren Sie das Sevede RE Endmodul.

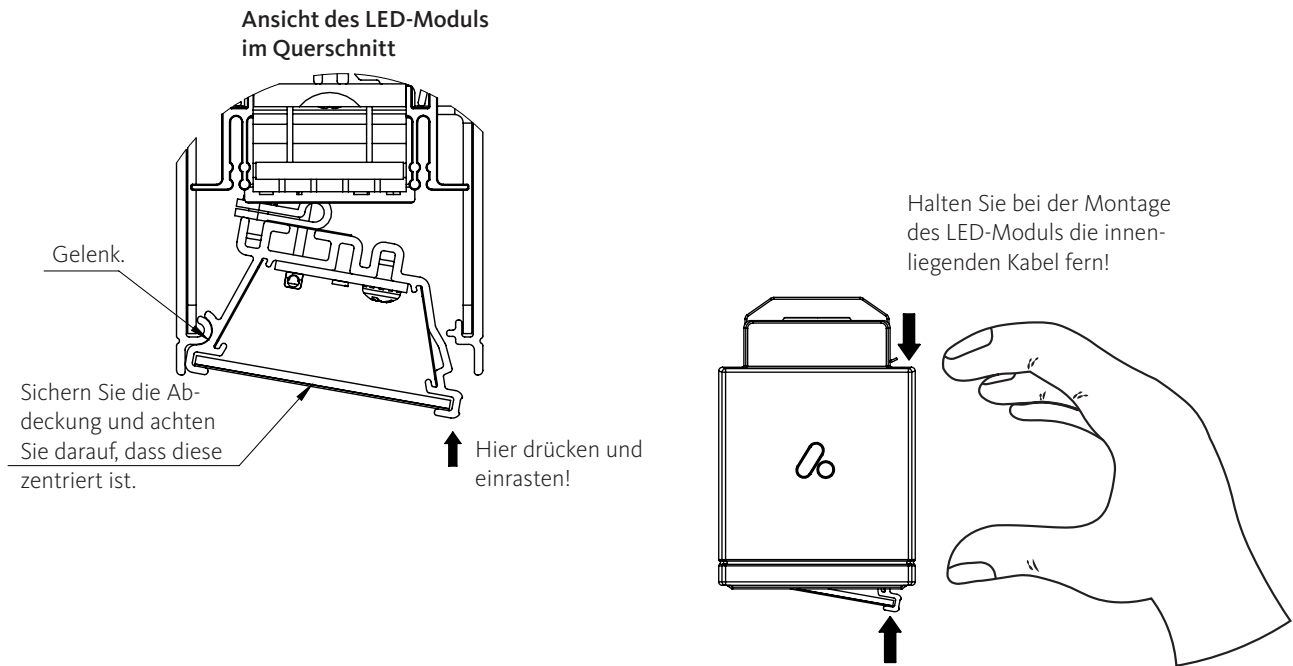


Empfehlung für die Lichtbandmontage C:C für Sevede 1200 Ceiling/PE and Sevede 1700 Ceiling/PE

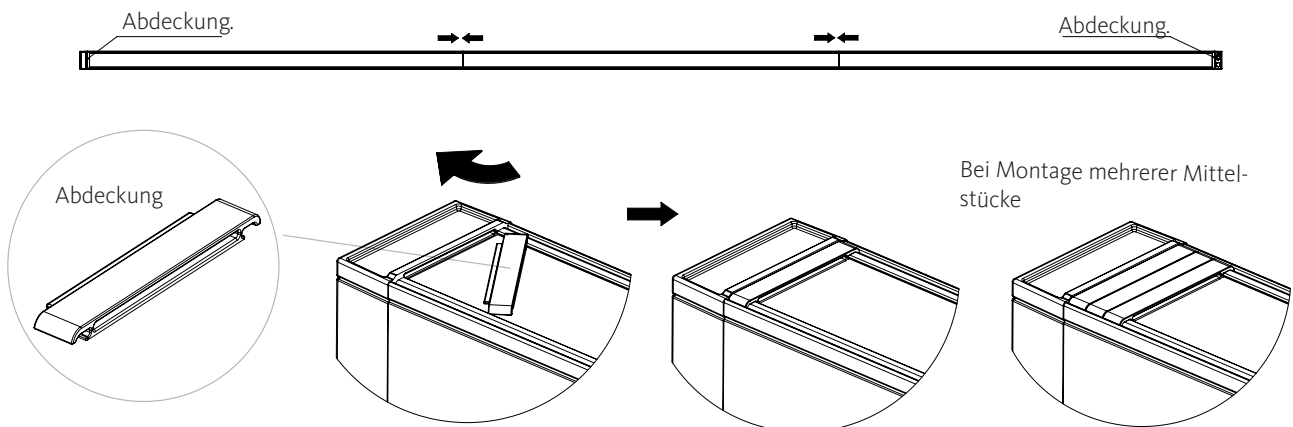


4: Verbinden Sie die Module, indem Sie die Montageklammer verriegeln. Schließen Sie das Kabel an die Klemmleiste an.



5: Montage des LED-Moduls


6: Nach der Montage, die Optik in die Mitte bringen (Ohne Lichtspalte). An den Enden die Abdeckungen anbringen (bei opalen und mikroprismatischen Versionen)



Hinweis: Das in dieser Leuchte enthaltene Leuchtmittel darf nur durch den Hersteller oder Kundendienst oder eine ähnlich qualifizierte Person ausgetauscht werden.
 Basisisolierung zwischen Versorgungs- und Steuerklemmen (DALI).
 Ist das externe Kabel beschädigt, darf dieses ebenfalls nur durch den Hersteller, Kundendienst oder eine ähnlich qualifizierte Person ausgetauscht werden.

