

Safie Opal

Montageanleitung

Sicherheitsanweisungen

Bei der Installation müssen grundlegende Sicherheitsvorkehrungen eingehalten werden:

- 1: Lesen Sie die Anweisungen und stellen Sie sicher, dass Sie alle Werkzeuge und Zubehörteile haben, um die Installation korrekt durchzuführen.
- 2: Die Installation darf nur von einem lizenzierten Elektriker durchgeführt werden.
- 3: Stellen Sie sicher, dass der Strom ausgeschaltet und die Leuchte abgekühlt ist, bevor Sie Wartungs- oder Reinigungsarbeiten durchführen oder Einstellungen an der Leuchte vornehmen.
- 4: Installieren Sie keine Leuchte in der Nähe einer Wärmequelle.
- 5: Überschreiten Sie nicht die Nennwerte der Versorgungsspannung oder Stromstärke.
- 6: Um Verletzungen oder Schäden durch Leuchte zu vermeiden, vergewissern Sie sich bitte, dass die Stromkabel und ggf. Schrauben vor der Inbetriebnahme festgezogen sind.

Warnhinweise

Gefahr eines elektrischen Schlages!

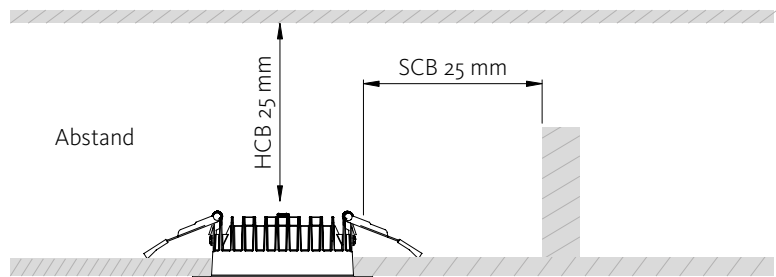
- 1: Vor der Installation strom ausschalten,.
- 2: Erst nach vollständiger Installation und Überprüfung des Stromkreises einschalten.
- 3: Installation und Wartung nur durch eine Elektrofachkraft.
- 4: Eingangsdrahtdurchmesser $\geq 0,75\text{mm}^2$.
- 5: Produktveränderung und unsachgemäße Installation führen zum Ausschluss der Garantie!
- 6: Die Lichtquelle der Leuchte ist nicht austauschbar, wenn sie beschädigt ist, muss die Leuchte komplett ersetzt werden.
- 7: Warnung - Überhitzungs- und Brandgefahr bei Nichteinhaltung der Sicherheitsabstände!



Gefahr eines elektrischen Schlages!

Erforderliche Abstände zu Bauteilen und Bauelementen:

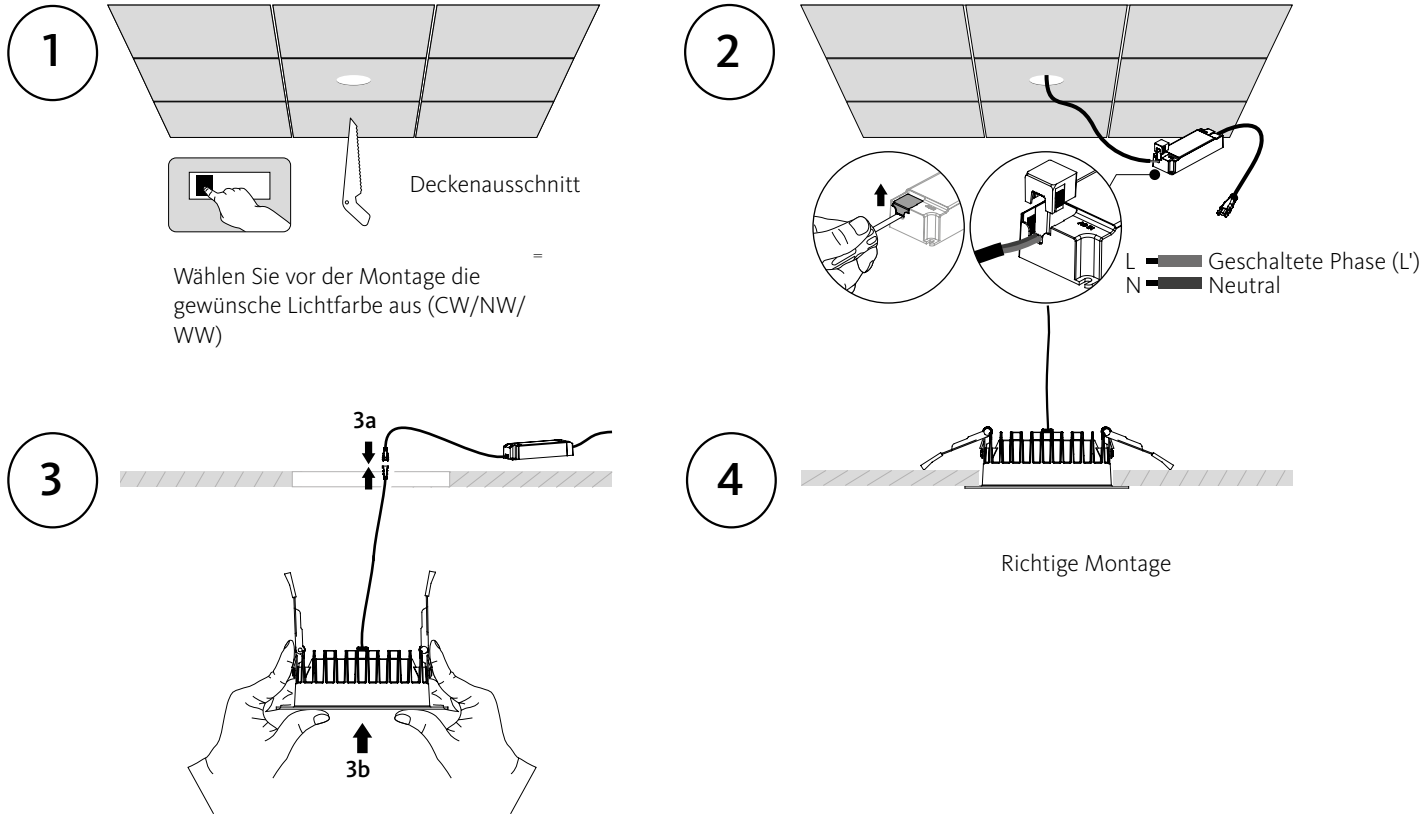
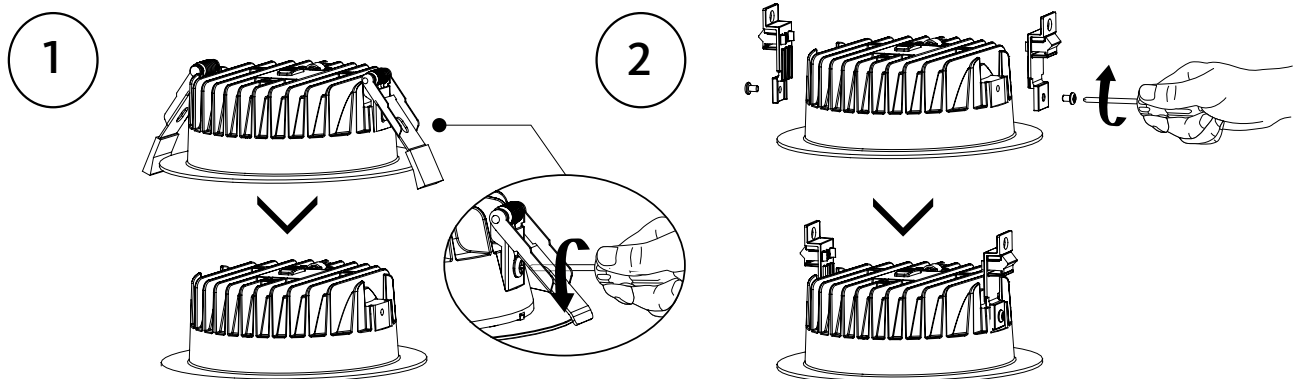
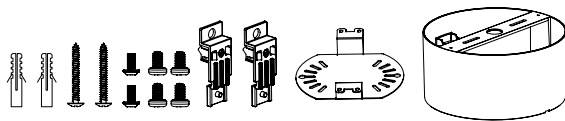
SCB	25 mm
HCB	25 mm
MIC	0 mm
SCI	0 mm
HCB	Höhenabstand zum Bauelement
MIC	Mindestabstand zur Isolierung
SCI	Seitlicher Abstand zur Isolierung
SCB	Seitlicher Abstand zum Bauelement



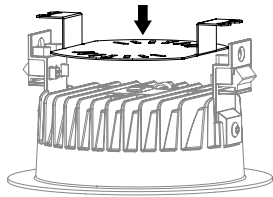
Deckenausschnitt : Bitte beachten Sie im Vorwege die benötigte Schutzart!		
Einsbaustrahler (mm)	190	228
Deckenausschnitt (mm)	160-170	200-210

Schutzart (IP)	
IP40	Innenraumanwendung - nicht in Feuchträumen zugelassen
IP54	Innenraumanwendung von Feuchträumen zugelassen

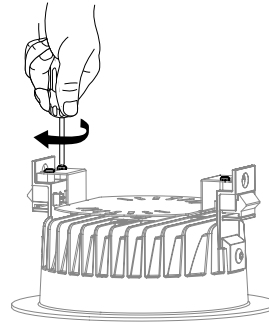
Dimmoption - Prüfen Sie den Aufdruck auf dem Treiber!	
Non-dim	Kann nicht mit Dimmern betrieben werden
Triac dim	Kompatibel zu Phasenab- und -anschnittsdimmern 8-100%.

Einbaustrahler mit separatem Treiber

Deckenaufbaumontage (Zubehör)


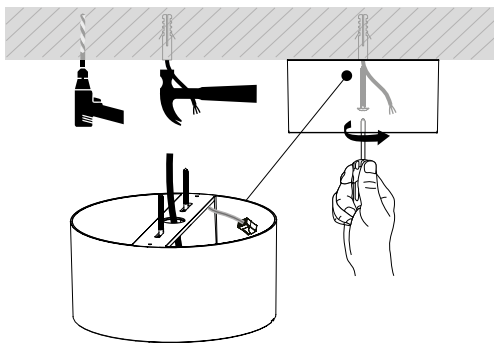
1



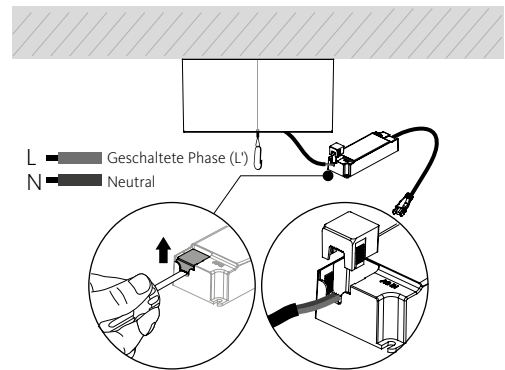
2



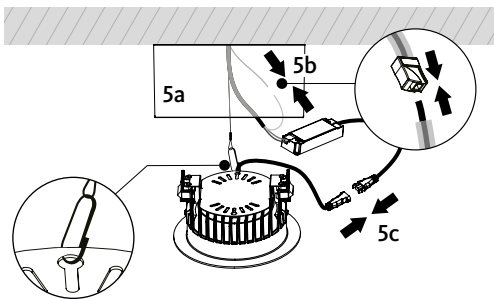
3



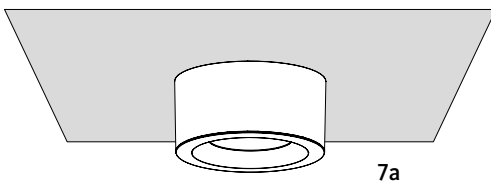
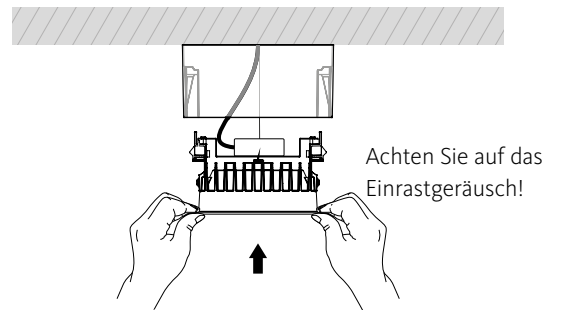
4



5

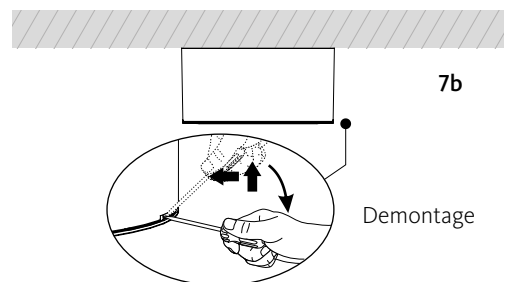


6



Hinweis: Der Spalt zur Decke von ca. 2mm dient der Wärmeabfuhr und darf nicht verschlossen werden!

7



Safie 190 mm

Stage 1 (200 mA): 9 W

Stage 2 (250 mA): 11 W

Stage 3 (320 mA): 14 W

Stage 4 (370 mA): 16 W

Safie 228 mm

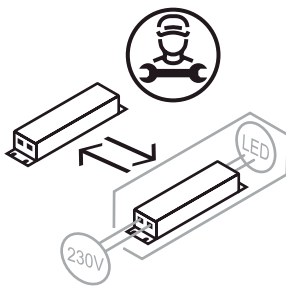
Stage 1 (280 mA): 11 W

Stage 2 (320 mA): 13 W

Stage 3 (400 mA): 17 W

Stage 4 (450 mA): 19 W

Die jeweiligen Lumenwerte sind abrufbar unter <https://www.auralight.com/de/luminares/safie-opal>



Betriebsspannung:
230-240V / 50-60Hz
184-264C DC