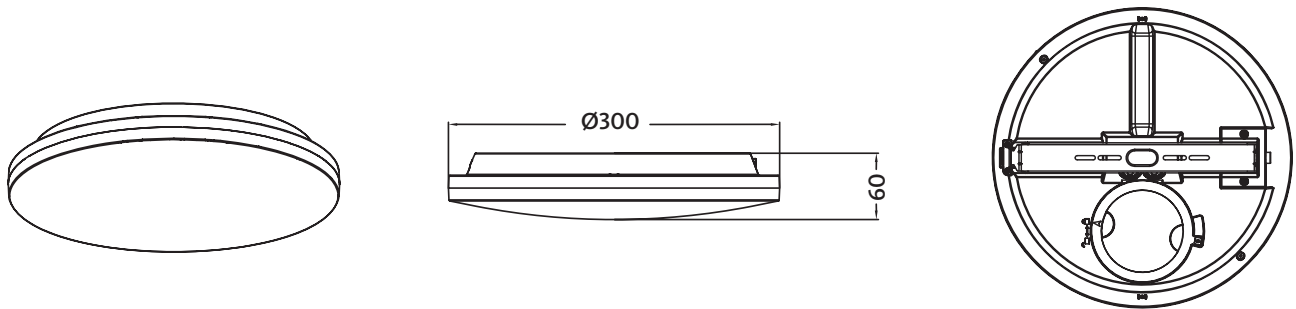
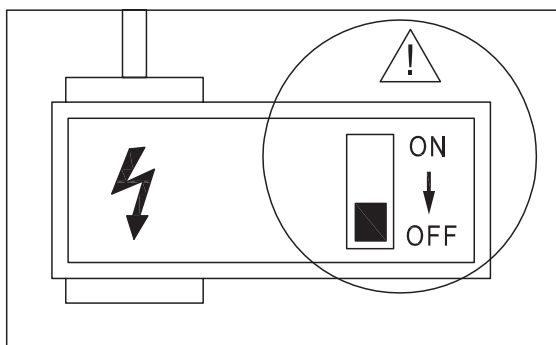


# Annero

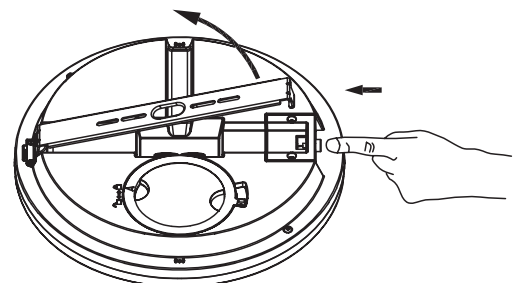
Bedienungsanleitung – on/off 465325 & 465326



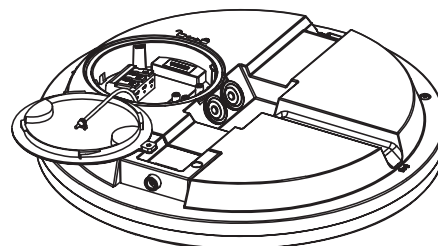
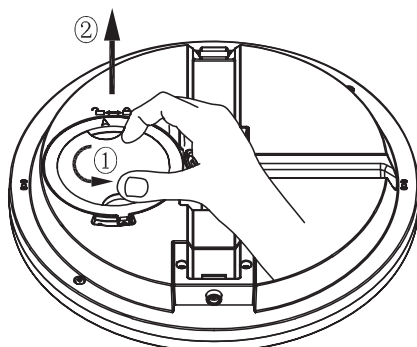
- 1** Stellen Sie sicher, dass der Stromkreis spannungslos ist.



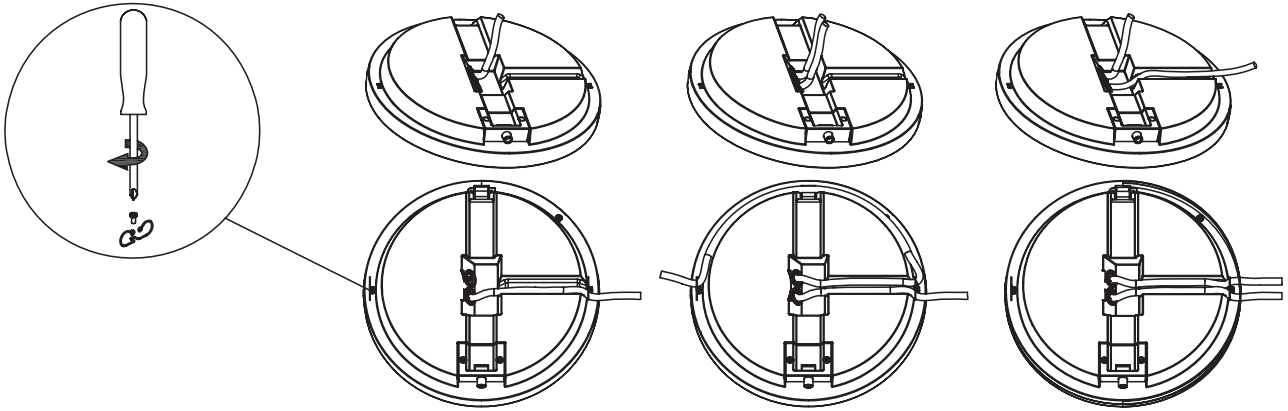
- 2** Entnehmen Sie den Deckenhalter.



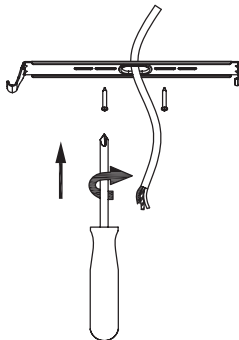
- 3** Öffnen Sie die Abdeckung durch Drehen gegen den Uhrzeigersinn.



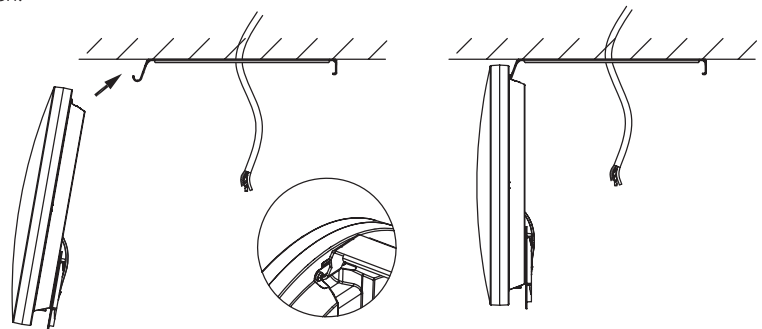
**4** Unterschiedliche Optionen der Kabelzuführung.



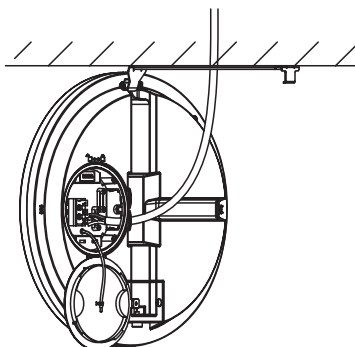
**5** Führen Sie das Stromkabel durch die mittige Öffnung des Deckenhalters und befestigen Sie diesen an der Decke mit geeigneten Schrauben.

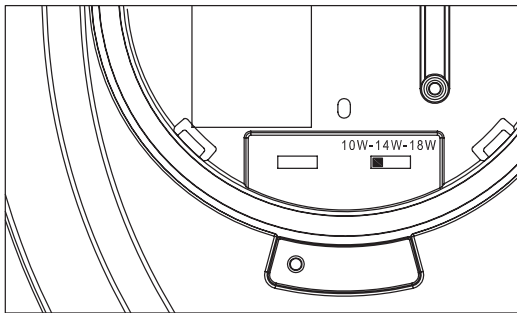


**6** Hängen Sie die Leuchte in den Deckenhalter ein.



**7** Verbinden Sie das Stromkabel mit dem Anschlussblock.  
1= Geschaltete Phase (L'), 2= Dauerphase (L), E=Erdleiter, N= Neutral.

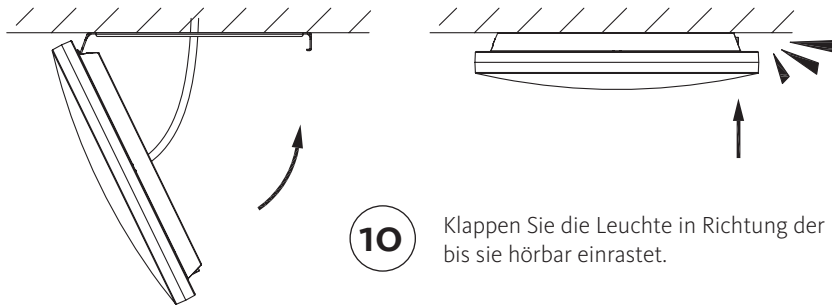
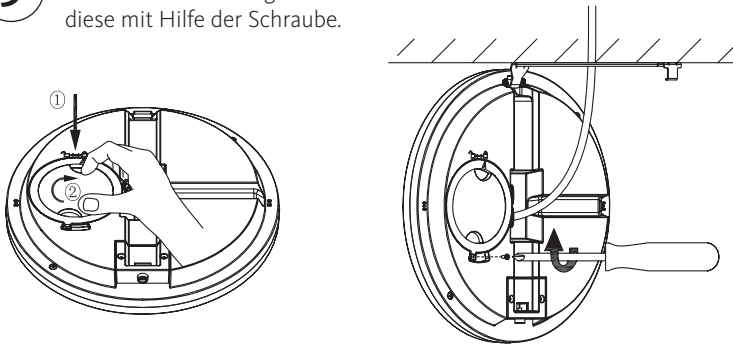




**8** Stufenschalter zur Einstellung der Beleuchtungsstärke.

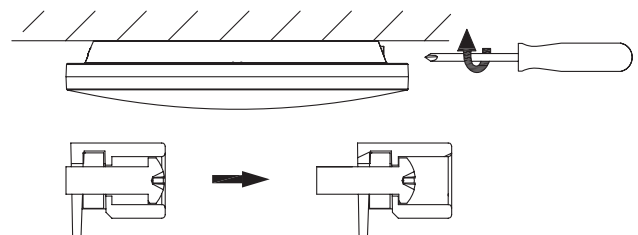


**9** Schließen Sie die Abdeckung durch Verdrehen im Uhrzeigersinn und sichern diese mit Hilfe der Schraube.



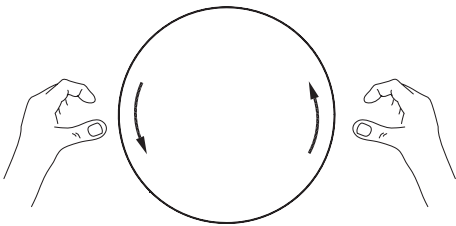
**10** Klappen Sie die Leuchte in Richtung der Deckenhalterung, bis sie hörbar einrastet.

**11** Sichern Sie die Leuchte mittels Schraube.

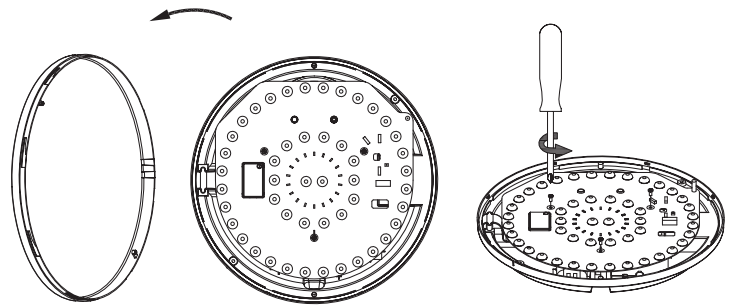


# Leuchtmittelaustausch

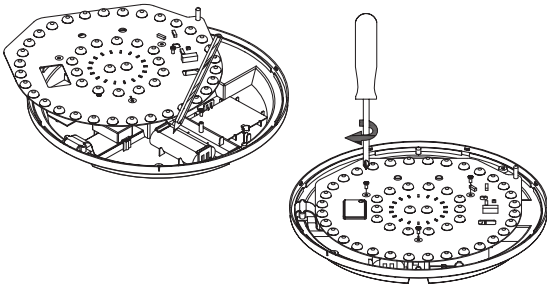
- 1** Drehen Sie die Abdeckung gegen den Uhrzeigersinn und ziehen diese dann ab.



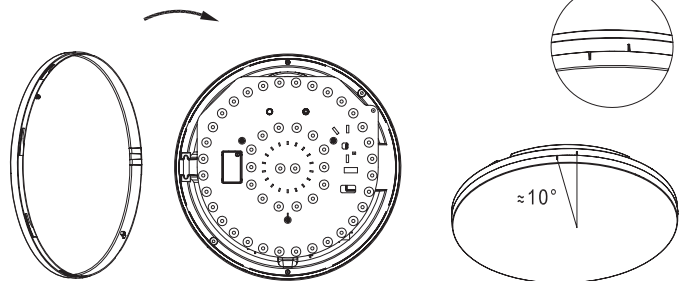
- 2** Lösen Sie die Schrauben der LED Platine und entnehmen Sie diese.



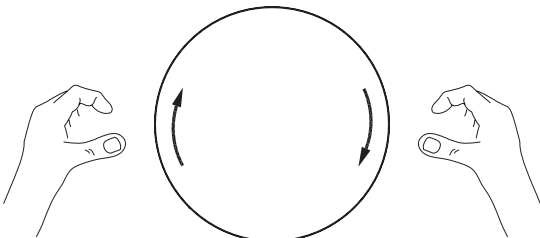
- 3** Notieren Sie das Austauschdatum, fügen Sie die Platine in die originale Position ein und schrauben Sie Platine fest.



- 4** Bringen Sie die Abdeckung wieder an und drehen Sie im Uhrzeigersinn, um sie zu sichern.



- 5** Legen Sie die Abdeckung auf die Leuchte und verriegeln Sie diese durch drehen im Uhrzeigersinn.



- 6** Verschrauben Sie die Abdeckung mit dem O-Ring.

