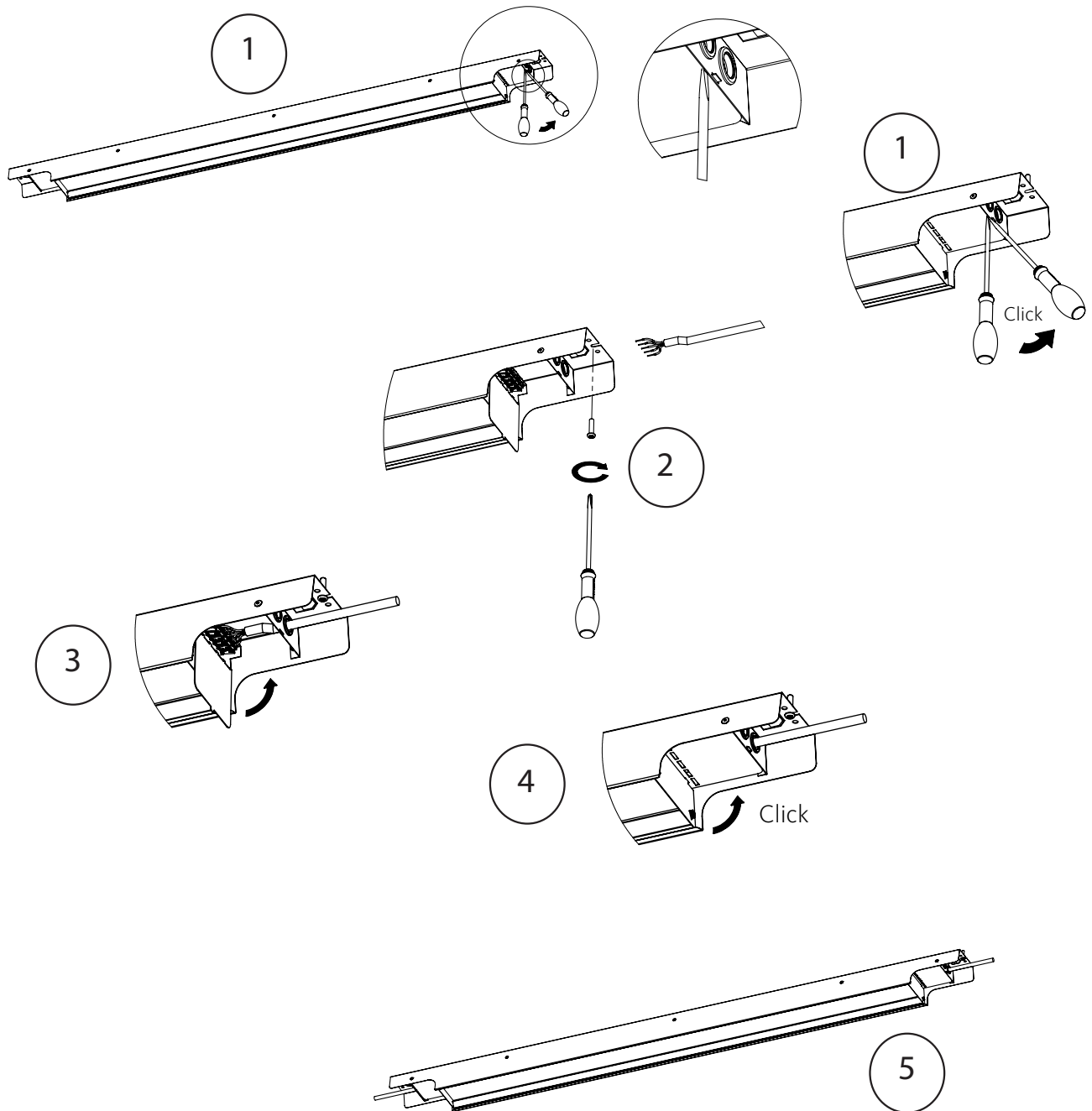


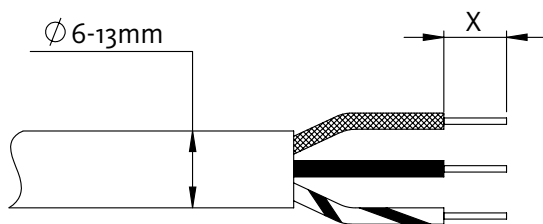
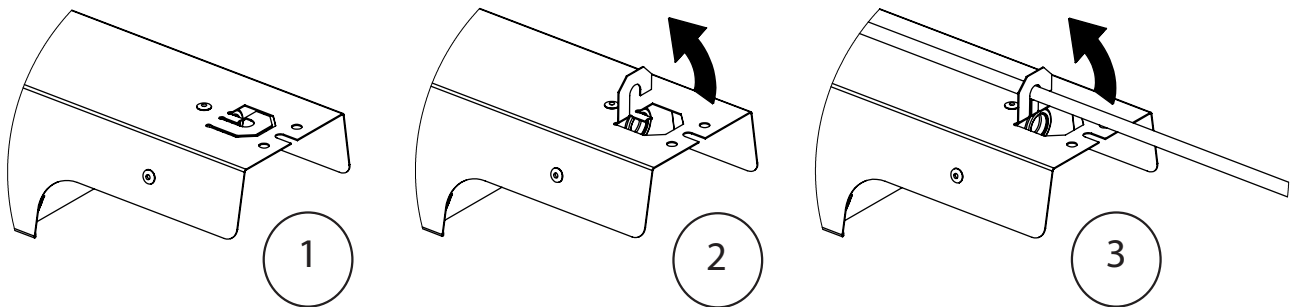
# Sarek

Installationsanleitung – Decke



# Sarek

Installationsanleitung – Seilmontage



|                           | X        |
|---------------------------|----------|
| 1.5 - 2.5 mm <sup>2</sup> | 12-13 mm |
| 0.5 - 1.0 mm <sup>2</sup> | 8-9 mm   |



# Sarek

## Installationsanleitung – Bemaßung

