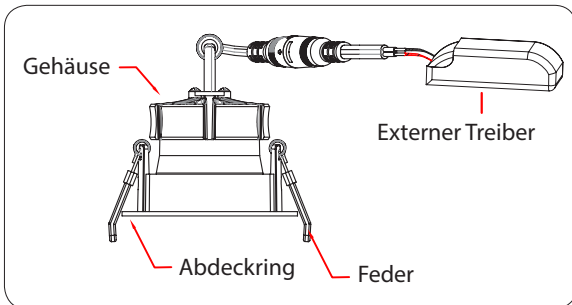
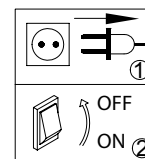


Silva – schwenkbar

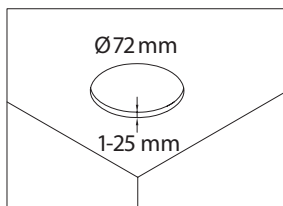
Installationsanleitung



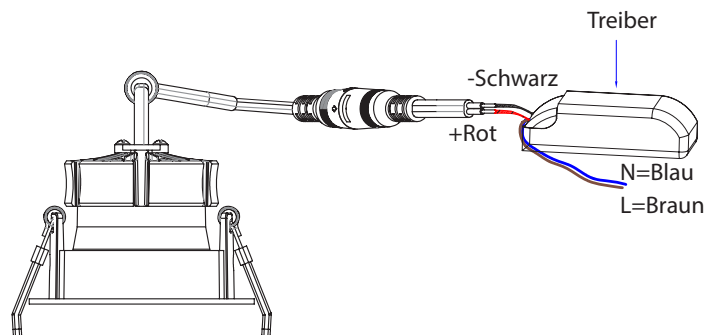
- 1** Stellen Sie sicher, dass vor Installationsarbeiten die Stromversorgung unterbrochen ist.



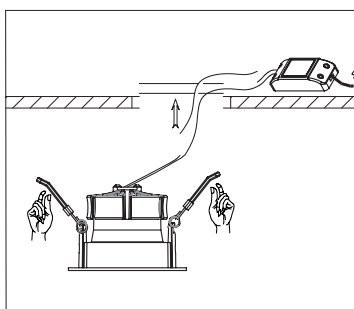
- 2** Aussparung: Ø72 mm.



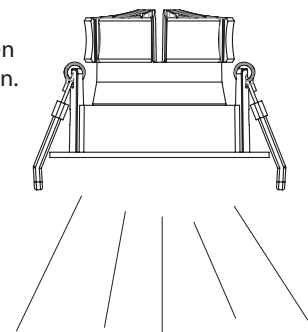
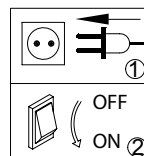
- 3** Verbinden Sie die Niederspannungsleitung (rot = Plus / schwarz = minus) mit den dazugehörigen Anschlüssen am Treiber. Danach verbinden Sie die 230V Netzleitung mit dem Treiber.



- 4** Spannen Sie gleichzeitig beide Federn und führen die Lampe in die vorhandene Aussparung bis die Federn vollständig in der Decke sind. Achtung Federdruck!!!



- 5** Schalten Sie nun die Netzversorgung wieder ein und prüfen die ordnungsgemäße Funktion.



Silva – schwenkbar

Installationsanleitung

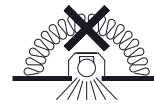
Achtung Lebensgefahr!

Elektrische Arbeiten dürfen nur vom Elektrofachmann vorgenommen werden.



Wichtiger Hinweis!

Bei Deckeneinbau ist darauf zu achten, dass kein Wärmeisolierungsmaterial auf der aufliegt und die Entwärmung der Leuchte verhindert. Überhitzung schädigt die Leuchte!



Die Leuchte ist nur für den trockenen Innenbereich geeignet.