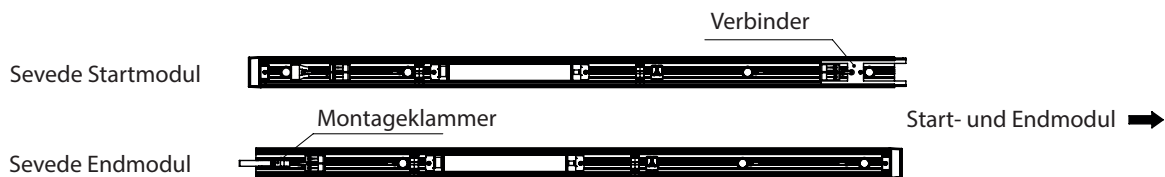


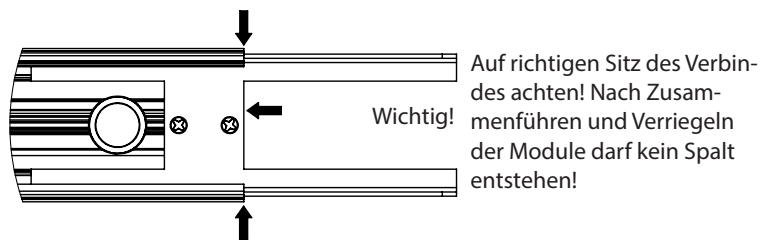
Verbindungsset – Sevede Ceiling & PE

Montageanleitung

1: Vorbereitung



2: Bringen Sie den Verbinder in die richtige Position und schrauben diesen fest.



3 a: Montieren Sie das Startmodul gemäß der Anleitung für Sevede Ceiling/PE Standard.

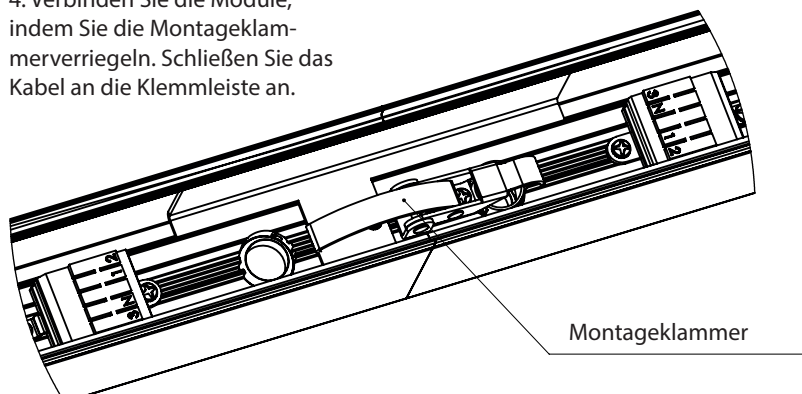


3 b: Montieren Sie das Endmodul.

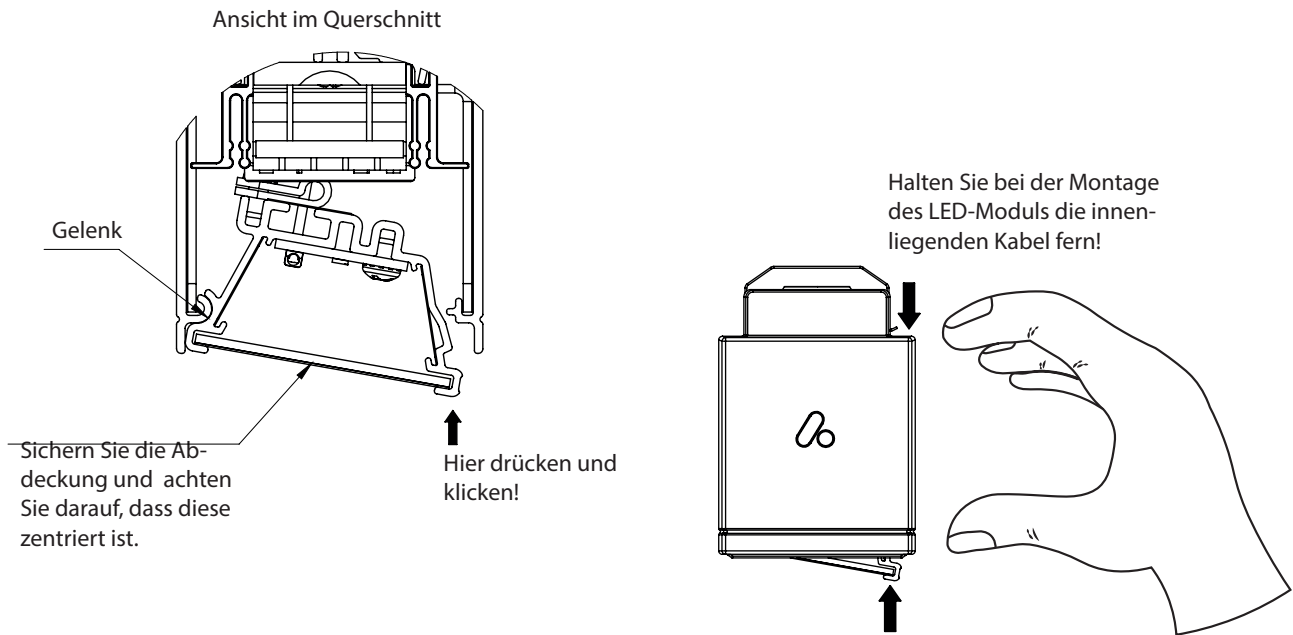
Schieben Sie das Modul in das mittlere oder Endmodul



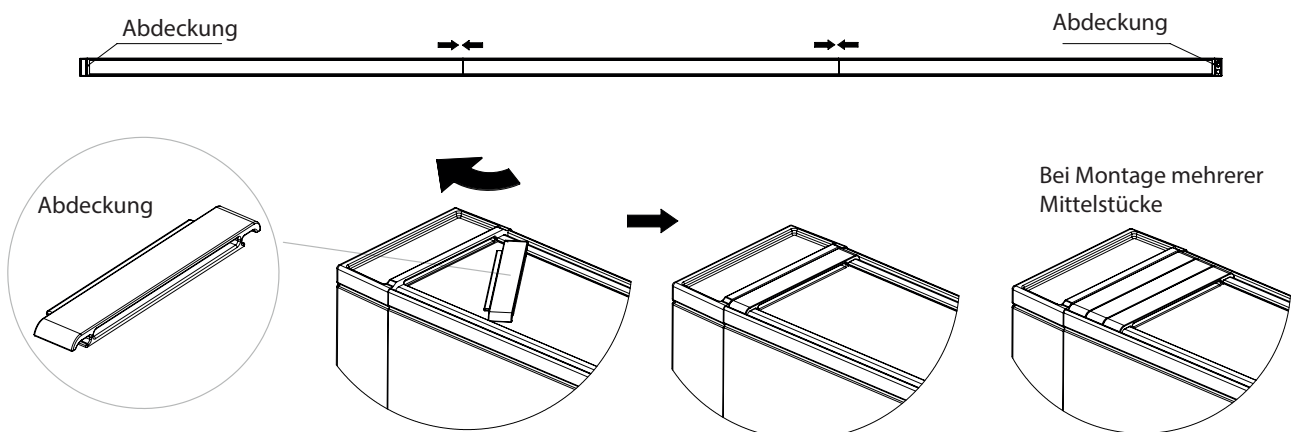
4: Verbinden Sie die Module, indem Sie die Montageklammerverriegeln. Schließen Sie das Kabel an die Klemmleiste an.



5: Montage des LED-Moduls
(im Anschluss an die Wartung)



6: Nach der Montage, die Optik in die Mitte bringen (Ohne Lichtspalte). An den Enden die Abdeckungen anbringen (bei opalen und mikroprismatischen Versionen)



Hinweis: Das in dieser Leuchte enthaltenen Leuchtmittel darf nur durch den Hersteller oder Kundendienst oder eine ähnlich qualifizierte Person ausgetauscht werden.

Basisisolierung zwischen Versorgungs- und Steuerklemmen (DALI).

Ist das externe Kabel beschädigt, darf dieses ebenfalls nur durch den Hersteller, Kundendienst oder eine ähnlich qualifizierte Person ausgetauscht werden.

