

Jaz

Deckeneinbaustrahler-Familie für vielseitige Beleuchtungslösungen



Jaz ist eine neue Einbaustrahler-Serie in verschiedenen Ausführungen, Größen und Farben. Die Leuchte ist als feststehendes, verstellbares Downlight oder als Wandfluter mit Reflektorvarianten in Schwarz, Matt-Silber oder Hochglanz erhältlich. Jaz punktet mit einer blendfreien Beleuchtung in Kombination mit einer hervorragenden Farbwiedergabe, die eine perfekte Lösung für neues Design und architektonische Beleuchtung darstellt.

- Drei unterschiedliche Größen
- DALI-Dimmung optional
- Optional verfügbar mit Aura Connect (Casambi/Active Ahead)
- Lebensdauer 50.000h (L70)
- 5 Jahre Garantie

IP20



Klasse II

LED





JAZ FESTSTEHEND (SCHWARZ)

ANWENDUNGEN:

Büro, Repräsentationsflächen,
Flure, Besprechungsräume

MATERIAL:

Aluminiumgehäuse (weiß),
Reflektor in Schwarz, Matt-Silber
oder Hochglanz

ANSCHLUSS:

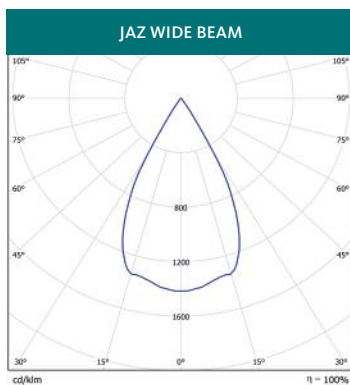
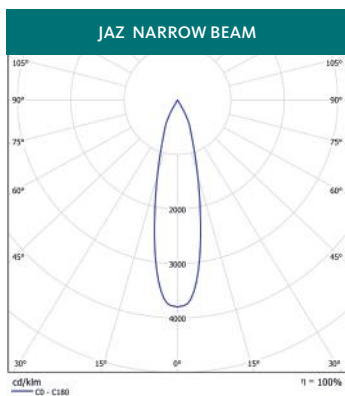
Geschaltete Version mit
Anschlussleitung, DALI-Version
ohne Anschlussleitung

TECHNISCHE DATEN:

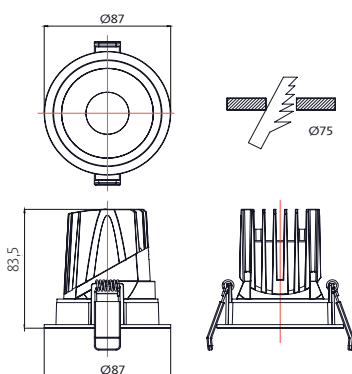
220-240V AC, 50-60Hz,
LF > 0,9, CRI ≥ 90, IP20 (ASY),
IP44 (RE), SKII, Lebensdauer:
50.000h (L70), Treiber
Lebensdauer: 100.000 h,
max. Umgebungstemperatur:
+10°C bis +30°C



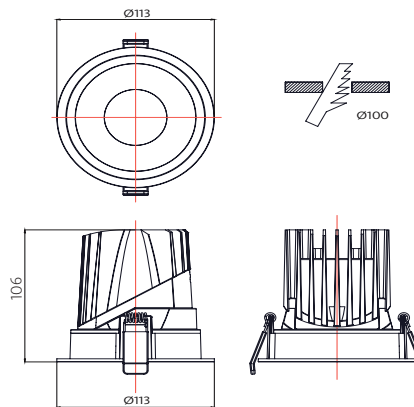
LICHTVERTEILUNG



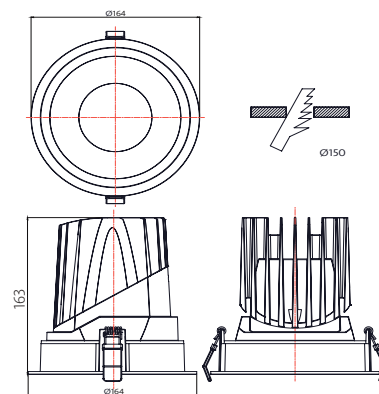
ABMESSUNGEN



JAZ FESTSTEHEND 87 MM



JAZ FESTSTEHEND 113 MM

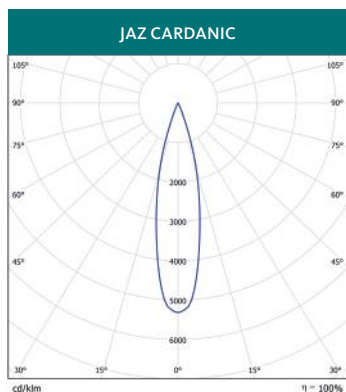


JAZ FESTSTEHEND 150 MM

MODELL	SYSTEM-LEISTUNG (W)	FARBTEMPERATUR (K)	LICHTSTROM (lm)	EFFIZIENZ (lm/W)	GEWICHT (kg) EIN/AUS / DALI	ARTIKELNR. EIN/AUS	ARTIKELNR. DALI
Jaz feststehend (RE), Ø87 9W							
Jaz RE D87 hochglanz NB 500 930	9	3000	540	60	0,4/0,6	60209300500-1	60209300520-1
Jaz RE D87 hochglanz NB 500 940	9	4000	550	61	0,4/0,6	60209400500-1	60209400520-1
Jaz RE D87 hochglanz WB 500 930	9	3000	540	60	0,4/0,6	60239300500-1	60239300520-1
Jaz RE D87 hochglanz WB 500 940	9	4000	550	61	0,4/0,6	60239400500-1	60239400520-1
Jaz RE D87 schwarz NB 500 930	9	3000	510	57	0,4/0,6	60219300500-1	60219300520-1
Jaz RE D87 schwarz NB 500 940	9	4000	520	58	0,4/0,6	60219400500-1	60219400520-1
Jaz RE D87 schwarz WB 500 930	9	3000	510	57	0,4/0,6	60249300500-1	60249300520-1
Jaz RE D87 schwarz WB 500 940	9	4000	520	58	0,4/0,6	60249400500-1	60249400520-1
Jaz RE D87 silber NB 500 930	9	3000	540	60	0,4/0,6	60229300500-1	60229300520-1
Jaz RE D87 silber NB 500 940	9	4000	550	61	0,4/0,6	60229400500-1	60229400520-1
Jaz RE D87 silber WB 500 930	9	3000	540	60	0,4/0,6	60259300500-1	60259300520-1
Jaz RE D87 silber WB 500 940	9	4000	550	61	0,4/0,6	60259400500-1	60259400520-1
Jaz feststehend (RE), Ø113 14W							
Jaz RE D113 hochglanz NB 500 930	14	3000	980	70	0,6/0,7	60269301000-1	60269301020-1
Jaz RE D113 hochglanz NB 500 940	14	4000	1000	71	0,6/0,7	60269401000-1	60269401020-1
Jaz RE D113 hochglanz WB 500 930	14	3000	980	70	0,6/0,7	60299301000-1	60299301020-1
Jaz RE D113 hochglanz WB 500 940	14	4000	1000	71	0,6/0,7	60299401000-1	60299401020-1
Jaz RE D113 schwarz NB 500 930	14	3000	930	66	0,6/0,7	60279300900-1	60279300920-1
Jaz RE D113 schwarz NB 500 940	14	4000	950	68	0,6/0,7	60279400900-1	60279400920-1
Jaz RE D113 schwarz WB 500 930	14	3000	930	66	0,6/0,7	60309300900-1	60309300920-1
Jaz RE D113 schwarz WB 500 940	14	4000	950	68	0,6/0,7	60309400900-1	60309400920-1
Jaz RE D113 silber NB 500 930	14	3000	980	70	0,6/0,7	60289301000-1	60289301020-1
Jaz RE D113 silber NB 500 940	14	4000	1000	71	0,6/0,7	60289401000-1	60289401020-1
Jaz RE D113 silber WB 500 930	14	3000	980	70	0,6/0,7	60319301000-1	60319301020-1
Jaz RE D113 silber WB 500 940	14	4000	1000	71	0,6/0,7	60319401000-1	60319401020-1
Jaz feststehend (RE), Ø164 35W							
Jaz RE D164 hochglanz NB 500 930	35	3000	2780	79	1,1/1,3	60329302800-1	60329302820-1
Jaz RE D164 hochglanz NB 500 940	35	4000	2850	81	1,1/1,3	60329402800-1	60329402820-1
Jaz RE D164 hochglanz WB 500 930	35	3000	2780	79	1,1/1,3	60359302800-1	60359302820-1
Jaz RE D164 hochglanz WB 500 940	35	4000	2850	81	1,1/1,3	60359402800-1	60359402820-1
Jaz RE D164 schwarz NB 500 930	35	3000	2650	76	1,1/1,3	60339302700-1	60339302720-1
Jaz RE D164 schwarz NB 500 940	35	4000	2710	77	1,1/1,3	60339402700-1	60339402720-1
Jaz RE D164 schwarz WB 500 930	35	3000	2650	76	1,1/1,3	60369302700-1	60369302720-1
Jaz RE D164 schwarz WB 500 940	35	4000	2710	77	1,1/1,3	60369402700-1	60369402720-1
Jaz RE D164 silber NB 500 930	35	3000	2790	80	1,1/1,3	60349302800-1	60349302820-1
Jaz RE D164 silber NB 500 940	35	4000	2850	81	1,1/1,3	60349402800-1	60349402820-1
Jaz RE D164 silber WB 500 930	35	3000	2790	80	1,1/1,3	60379302800-1	60379302820-1
Jaz RE D164 silber WB 35W 940	35	4000	2850	81	1,1/1,3	60379402800-1	60379402820-1



LICHTVERTEILUNG



ANWENDUNGEN:

Büro, Repräsentationsflächen,
Flure, Besprechungsräume

MATERIAL:

Aluminiumgehäuse (weiß),
Reflektor in Schwarz, Matt-Silber
oder Hochglanz

ANSCHLUSS:

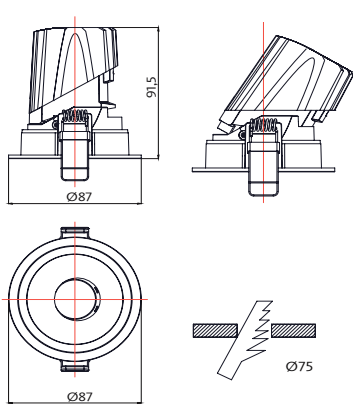
Geschaltete Version mit
Anschlussleitung, DALI-Version
ohne Anschlussleitung

TECHNISCHE DATEN:

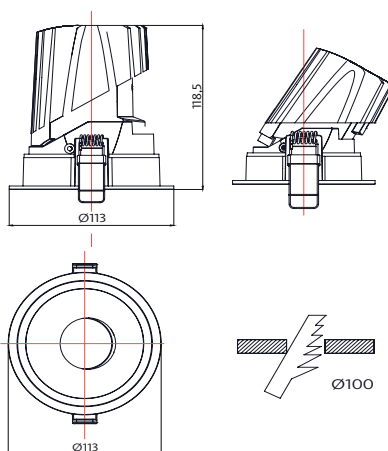
220-240V AC, 50-60Hz, LF > 0,9,
CRI ≥ 90, IP20 (ASY), IP44 (RE),
SKII, max. Lebensdauer: 50.000h
(L70), Treiber Lebensdauer:
100.000h, max. Umgebungs-
temperatur: 10°C bis +30°C



ABMESSUNGEN



JAZ VERSTELLBAR 87 MM



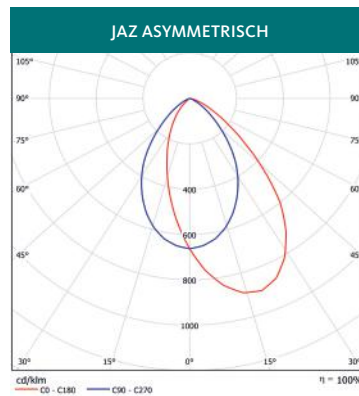
JAZ VERSTELLBAR 113 MM

MODELL	SYSTEM-LEISTUNG (W)	FARBTEMPERATUR (K)	LICHTSTROM (lm)	EFFIZIENZ (lm/W)	GEWICHT (kg) EIN/AUS / DALI	ARTIKELNR. EIN/AUS	ARTIKELNR. DALI
Jaz verstellbar (C), Ø87 9W							
Jaz C D87 hochglanz 500 930	9	3000	540	60	0,4/0,6	60409300500-1	60409300520-1
Jaz C D87 hochglanz 500 940	9	4000	550	61	0,4/0,6	60409400500-1	60409400520-1
Jaz C D87 schwarz 500 930	9	3000	510	57	0,4/0,6	60419300500-1	60419300520-1
Jaz C D87 schwarz 500 940	9	4000	520	58	0,4/0,6	60419400500-1	60419400520-1
Jaz C D87 silber 500 930	9	3000	540	60	0,4/0,6	60429300520-1	60429400500-1
Jaz C D87 silber 500 940	9	4000	550	61	0,4/0,6	60429400500-1	60429400520-1
Jaz verstellbar (C), Ø113 14W							
Jaz C D113 hochglanz 1000 930	14	3000	980	70	0,6/0,7	60439301000-1	60439301020-1
Jaz C D113 hochglanz 1000 940	14	4000	1000	71	0,6/0,7	60439401000-1	60439401020-1
Jaz C D113 schwarz 900 930	14	3000	930	66	0,6/0,7	60449300900-1	60449300920-1
Jaz C D113 schwarz 900 940	14	4000	950	68	0,6/0,7	60449400900-1	60449400920-1
Jaz C D113 silber 1000 930	14	3000	980	70	0,6/0,7	60459301000-1	60459301020-1
Jaz C D113 silber 1000 940	14	4000	1000	71	0,6/0,7	60459401000-1	60459401020-1



JAZ WANDFLUTER (MATT-SILBER)

LICHTVERTEILUNG



ANWENDUNGEN:

Büro, Repräsentationsflächen, Flure, Besprechungsräume

MATERIAL:

Aluminiumgehäuse (weiß), Reflektor in Schwarz, Matt-Silber oder Hochglanz

ANSCHLUSS:

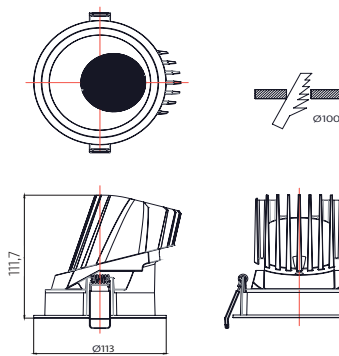
Geschaltete Version mit Anschlussleitung, DALI-Version ohne Anschlussleitung.

TECHNISCHE DATEN:

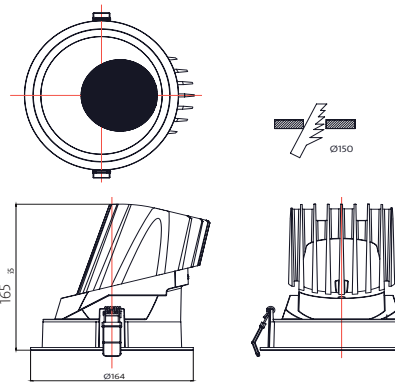
220-240V AC, 50-60Hz, LF > 0,9, CRI ≥ 90, IP20 (ASY), IP44 (RE), SKII, max. Lebensdauer: 50.000h (L70), Treiber Lebensdauer: 100.000h, max. Umgebungstemperatur: 10°C bis + 30°C



ABMESSUNGEN



JAZ WANDFLUTER 100 MM



JAZ WANDFLUTER 150 MM

MODELL	SYSTEM-LEISTUNG (W)	FARBTEM- PERATUR (K)	LICHT- STROM (lm)	EFFIZIENZ (lm/W)	GEWICHT (kg)	ARTIKELNR. EIN/AUS	ARTIKELNR. DALI
Jaz Wandfluter (RE), Ø113 14W							
Jaz RE D113 hochglanz ASY 600 930	14	3000	610	44	0,6/0,8	60509300600-1	60509300620-1
Jaz RE D113 hochglanz ASY 600 940	14	4000	620	44	0,6/0,8	60509400600-1	60509400620-1
Jaz RE D113 schwarz ASY 600 930	14	3000	580	41	0,6/0,8	60519300600-1	60519300620-1
Jaz RE D113 schwarz ASY 600 940	14	4000	590	42	0,6/0,8	60519400600-1	60519400620-1
Jaz RE D113 silber ASY 600 930	14	3000	610	44	0,6/0,8	60529300600-1	60529300620-1
Jaz RE D113 silber ASY 600 940	14	4000	620	44	0,6/0,8	60529400600-1	60529400620-1
Jaz Wandfluter (RE), Ø164 35W							
Jaz RE D164 hochglanz ASY 1800 930	35	3000	1760	50	1,2/1,3	60539301800-1	60539301820-1
Jaz RE D164 hochglanz ASY 1800 940	35	4000	1800	51	1,2/1,3	60539401800-1	60539401820-1
Jaz RE D164 schwarz ASY 1700 930	35	3000	1680	48	1,2/1,3	60549301700-1	60549301720-1
Jaz RE D164 schwarz ASY 1700 940	35	4000	1710	49	1,2/1,3	60549401700-1	60549401720-1
Jaz RE D164 silber ASY 1800 930	35	3000	1760	50	1,2/1,3	60559301800-1	60559301820-1
Jaz RE D164 silber ASY1800 940	35	4000	1800	51	1,2/1,3	60559401800-1	60559401820-1



Alle Angaben unter Vorbehalt. Die aktuellste Version dieses Produktdatenblatts finden Sie unter www.auralight.de

2021-07-14