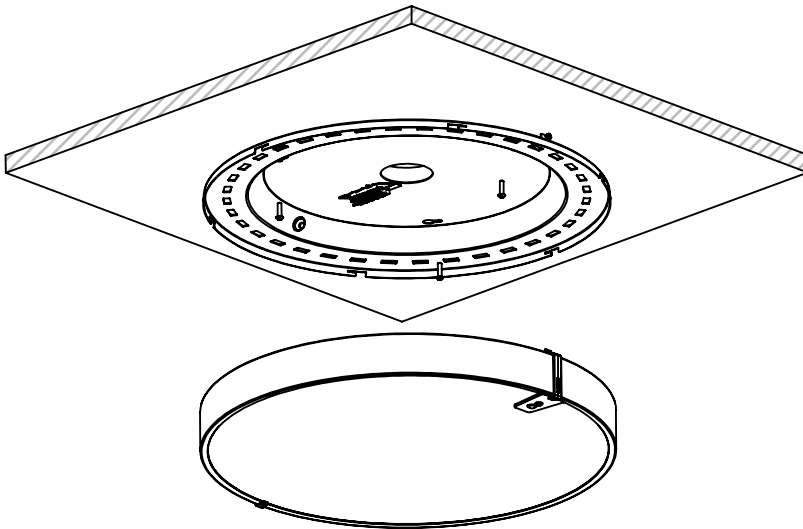
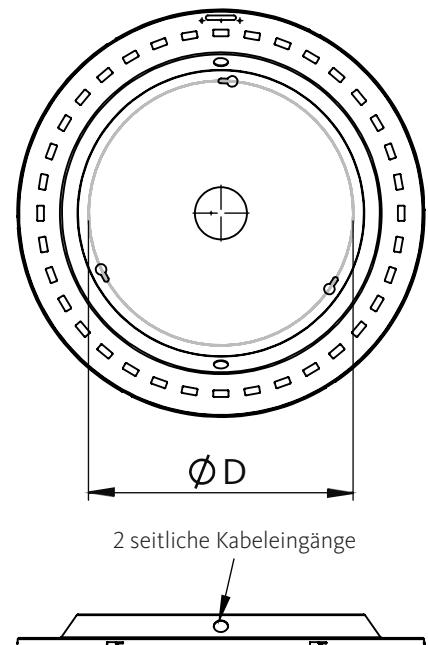


Kvill CE

Installationsanleitung

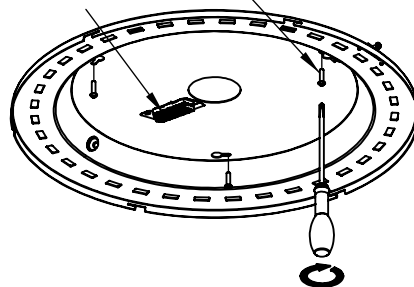


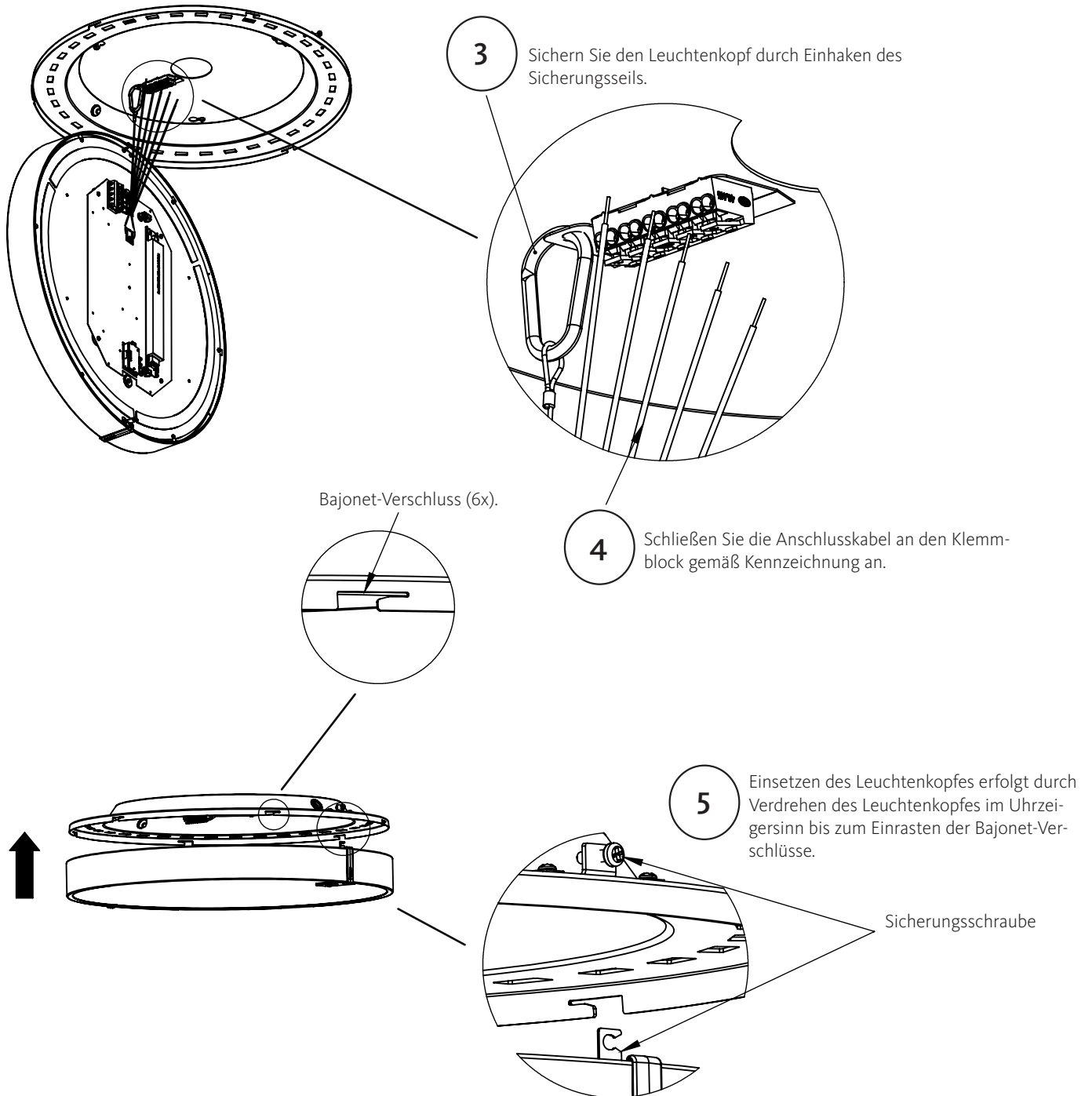
ABMESSUNG	MODELL	Ø D (mm)
	Kvill 400 CE	250
	Kvill 550 CE	350
	Kvill 750 CE	490



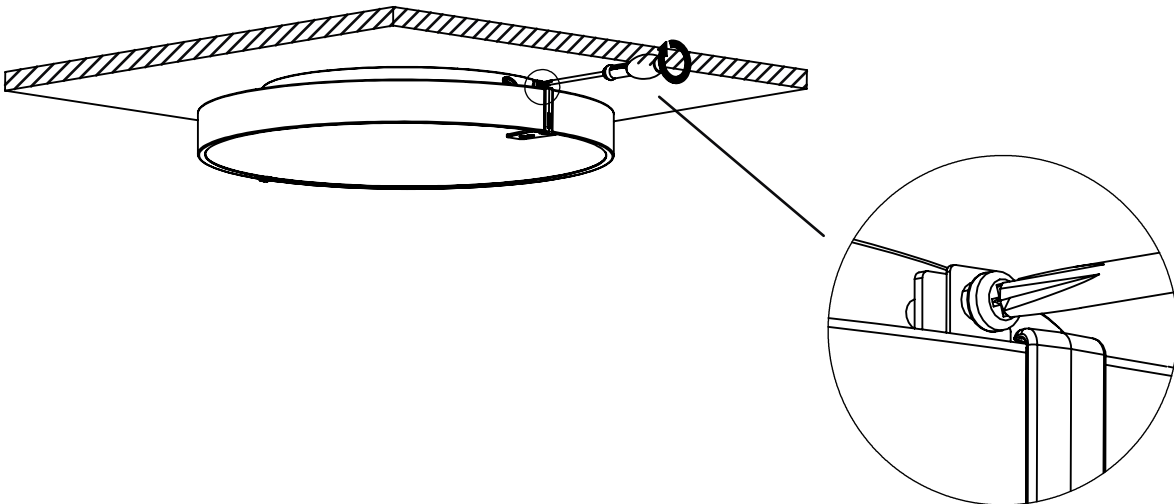
1 Montieren Sie den Leuchtenteller mit drei Schrauben.

2 Führen Sie die Anschlusskabel durch die vorgesehenen rückseitigen oder seitlichen Öffnungen.

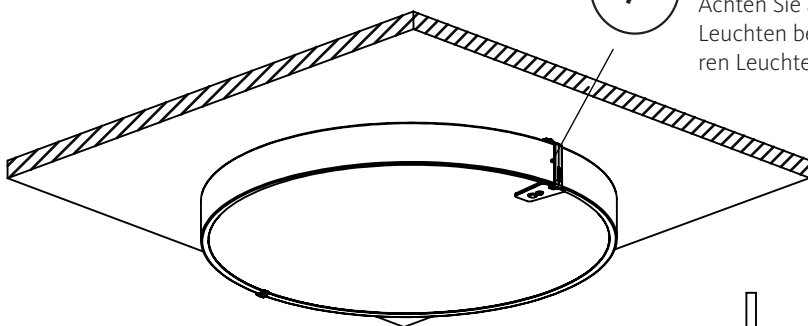




6 Achtung! Sichern Sie die Leuchte mit der Sicherungsschraube



7 Tipp:
Achten Sie auf die Ausrichtung der Leuchten bei der Montage von mehreren Leuchten in einer Reihe (z.B. Flur)



Wandmontage

