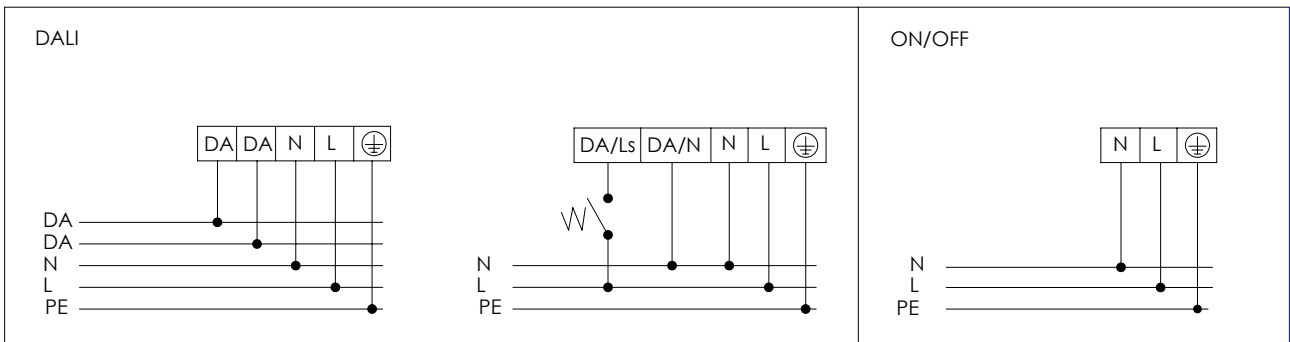
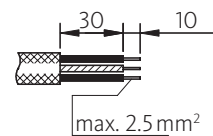
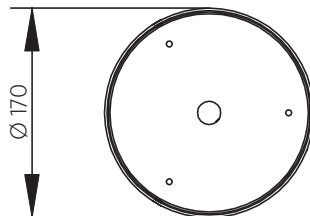
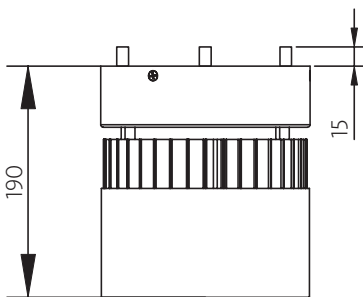


# Conspecto CE with CompoLED G2

Installation manual



UK    Disconnect the unit before changing the lamp.  
 F     Debrancher l'appareil avant de changer la lampe.  
 D     Von den Auswechseln der lampe die Leuchte von der Netzspannung trennen.



