



Tilia

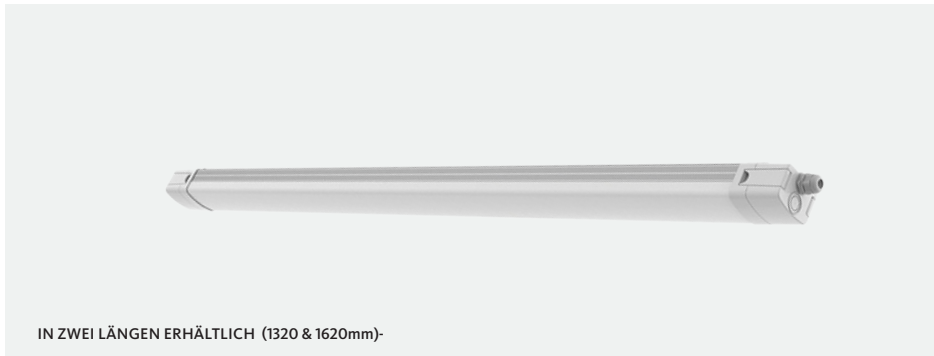
Tilia ist eine robuste und funktionelle Leuchte mit Schutzart IP66, die für die anspruchsvollen Bedingungen in der Industrie, in Lagerhallen und Parkhäusern entwickelt wurde. Das Leuchtengehäuse besteht aus Aluminium mit Endkappen und Abdeckungen aus PC. Die Durchgangsverdrahtung erfolgt standardmäßig mit 5x 2,5 mm², komplett mit Steck-Klemmen und 2x Kabelführungen beidseitig. Tilia ermöglicht eine flexible und einfache Installation. Zur weiteren Vereinfachung der Installation sind zwei Kabelverschraubungen im Lieferumfang enthalten.

- Energieeffizient 140lm/W
- Schlagfestes Gehäuse (PC) IK10
- Einstellbare Systemleistung via DIP-switch 4-stufig (geschaltete Version)
- Einfache Montage
- Erhältlich in zwei Längen

ANWENDUNGEN

Industrie, Lager, Parkhäuser

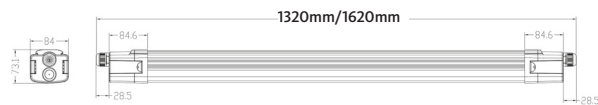




MATERIAL	Aluminium (Leuchteboden)
FARBE	weiß (ähnlich RAL 9016)
ANSCHLUSS	Durchgangsverdrahtung 5x2,5mm², Rein-Raus-Verdrahtungsoption beidseitig
TECHNISCHE DATEN	220 - 240V AC 186 - 264V DC 0/50 - 60Hz LF ≥ 0,9 SKI IP66 CRI: Ra 80 SDCM ≤ 3 UGR <28 RG0 nach DIN EN 62471 Lebensdauer: (L80) 89.000h Umgebungstemperatur (Ta): -20 °C bis +45 °C

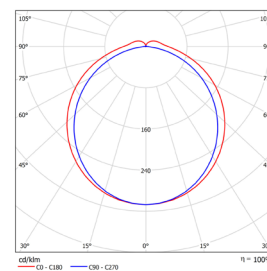
Spezielle Produktdaten entnehmen Sie bitte der Produktwebsite.

ABMESSUNGEN



TILIA

LICHTVERTEILUNG



TILIA 120°

MODELL	SYSTEMLEISTUNG (W)	FARBTEMPERATUR (K)	LICHT-STROM (lm)	EFFIZIENZ (lm/W)	GEWICHT (kg)	ARTIKELNR. GESCHALTET	ARTIKELNR. DALI
Tilia							
Tilia CE PC L1320 7000 840	28/36/42/50*	4000	4090/5200/6000/7000*	146/143/144/140*	2,41	57138407000	57138407020
Tilia CE PC L1620 8400 840	32/42/50/60*	4000	4650/6040/7090/8400*	145/144/142/140*	2,84	57138408400	57138408420

* DALI-Werte