

1. Allgemeine Angaben

Hersteller: Aural Light GmbH
Alter Teichweg 15
22081 Hamburg

Telefon: +49 (0)40 756634-0
Fax: +49 (0)40 756634-99
Email: info@auralight.de
Internet: www.auralight.de

2. Konformitäten:

Die aktuelle Konformitätserklärung finden Sie unter:
www.auralight.com/de

3. Sichere Verwendung

- Beachten Sie die Sicherheitshinweise!
- Beachten Sie die Hinweise auf dem Typschild des jeweiligen Modells
- Die Leuchte ist nur für den zugelassenen Einsatzzweck zu verwenden!
- Für Schäden, die durch fehlerhaften oder unzulässigen Einsatz sowie durch Nichtbeachtung dieser Betriebsanleitung entstehen ist jegliche Herstellerhaftung ausgeschlossen
- Vor Installation und Inbetriebnahme sicherstellen, dass die Leuchte unbeschädigt ist!
- Arbeiten an der Leuchte dürfen nur von (Installation, Instandhaltung, Wartung, Störungsbeseitigung) von dazu befugtem und geschultem Personal durchgeführt werden.

4. Bestimmungsgemäße Verwendung

Der Flächenstrahler Morisia CL 5515 ist ein nicht zu öffnendes Betriebsmittel

- für die ortsfeste Montage.
- im Außenbereich einsetzbar.
- Montagearten: senkrecht und waagrecht bis 89°
- zum Beleuchten von Verkehrsflächen aller Art

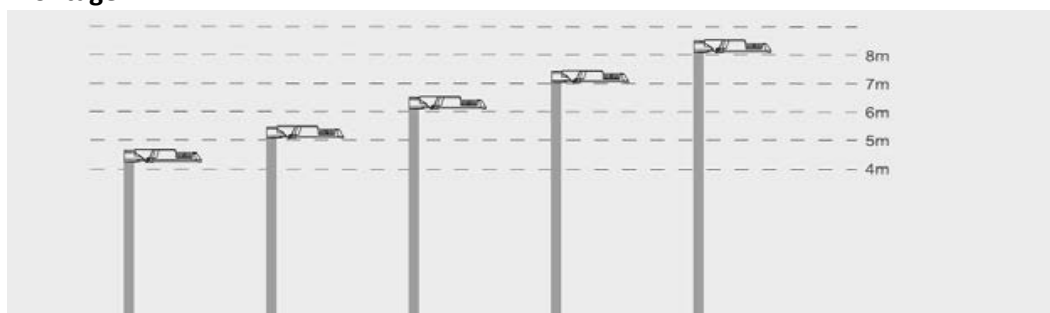
5. Sicherheitshinweise:

Eine Veränderung oder ein Umbau der Leuchte gegenüber dem Auslieferungszustand führt zum Ausschluss der Gewährleistung und Haftung.

Vor dem elektrischen Anschluss der Leuchte ist das Stromnetz spannungsfrei zuschalten!

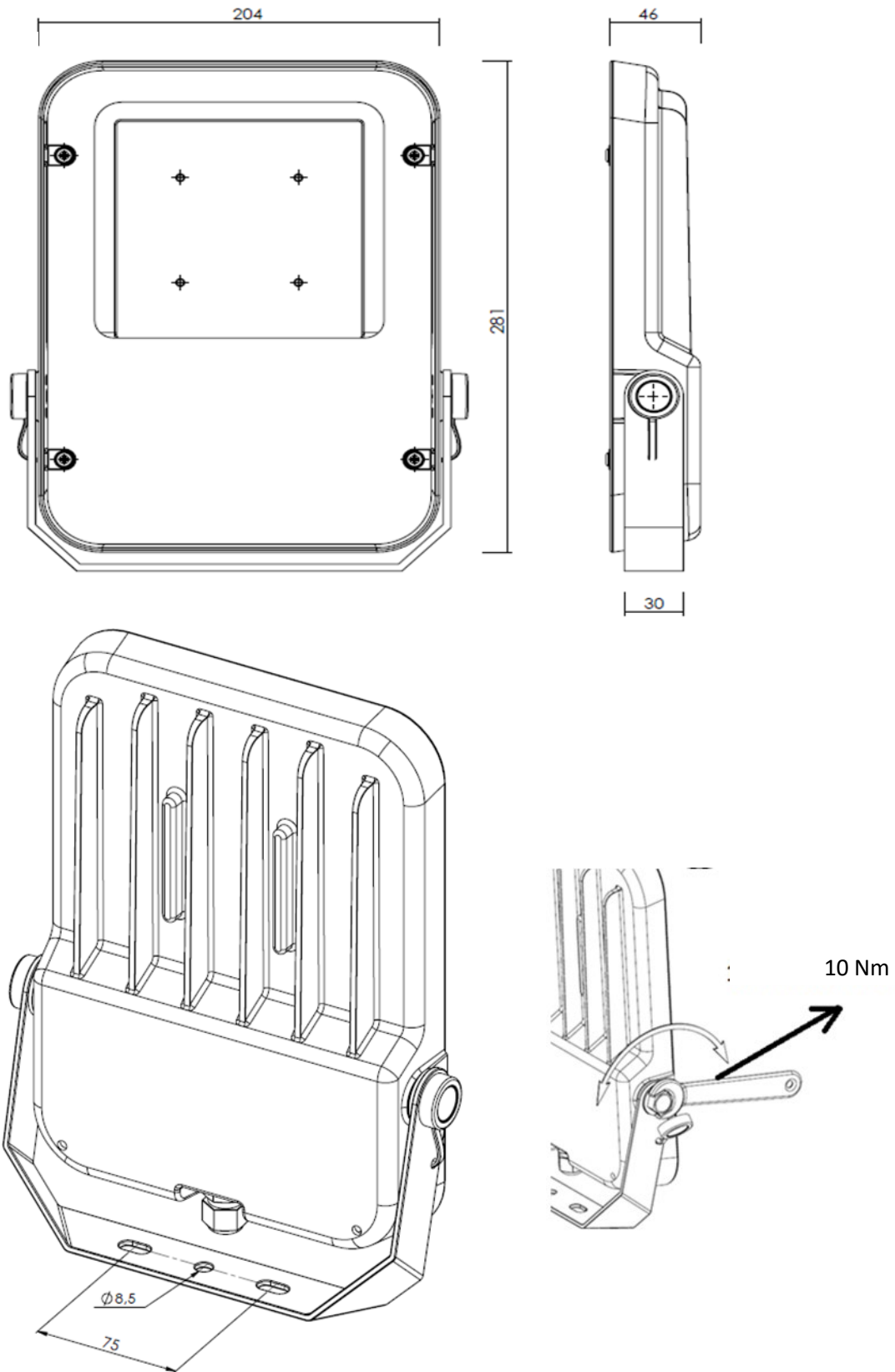
Ein Anschluss der Leuchte unter Spannung kann zu Beschädigungen führen!

6. Montage



Allgemein:

Die Befestigungsbügelerschrauben sind nach der Montage mit 10Nm anzuziehen!



Montageschritte

1. Vor der Montage der Leuchte sind beide Schrauben des Befestigungsbügels leicht zu lösen, damit der Bügel leicht gängig ist. Befestigungsbügel nicht demontieren oder Schrauben komplett herausdrehen!
2. Danach Befestigungsbügel leicht abklappen, um ein Befestigen des Bügels auf den vorbereiteten Untergrund (Metalltraverse / Mauerwerk) mittels geeigneter Schrauben zu ermöglichen. Anzahl der Befestigungsschrauben richtet sich nach Windlast und Untergrund!
3. Richten Sie den Leuchtenkopf gemäß Beleuchtungsaufgabe vertikal / horizontal aus und ziehen die Bügelbefestigungsschrauben entsprechend fest an.
4. Nehmen Sie dann den elektrischen Anschluss der Leuchte vor.

Sicherheitsklasse 1		
Braun	Blau	Gelb/Grün
Phase (L)	Neutral (N)	Erde (PE)

5. Richten Sie gemäß der Beleuchtungsaufgabe den Leuchtenkopf final aus und ziehen danach die Befestigungsschrauben mit 10Nm an.

7. Technische Daten:

Leuchten pro Sicherungstyp:

	B16	C10
Morisia 13W	50	30
Morisia 20W	50	30
Morisia 35W	25	15
Morisia 55W	25	15

Umgebungstemperaturbereich:	-25°C bis +40°C
Spannungsbereiche:	230-240V / 50hz-60Hz
Wirkungsgrad	0,95
Lebensdauer (L80 B10)	60.000h
Schutzart	IP66
Schutzrate:	IK10
Schutzklasse	1
Gewicht	2,9kg
Lichttechnische Daten:	Lichtaustritt: > 120° (Optik abhängig)
	SCDM: 3
	CRI :80
	Lumen/W: 125
	Lichtfarbe: 4000K

1. Reinigung & Pflege:

Die Leuchte besteht aus einem Aluminiumdruckgussgehäuse mit seewasserbeständigen Schutzlacküberzug sowie einer Einscheibensicherheitsglasabdeckung

Wasser und milde Reinigungsmittel sind erlaubt, aber nicht in Verbindung mit scheuernden, kratzenden oder aggressiven Reinigungsgeräten sowie Hochdruckreinigern.

2. Entsorgung

Elektroschrott ist recyclefähig!

Beachten Sie daher nationale Vorschriften und gesetzliche Bestimmungen zur Entsorgung von Elektroschrott.

Stand:7/2020