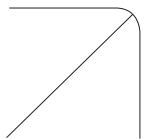


Illustris – DALI & Tunable White Control

Lichtsteuerung von Helvar



Illustris ist ein Set bestehend aus Dali-Bus-Netzteil, Dali Interface sowie Bedienoberfläche zur Steuerung von Lichtszenen. Die Bedienoberfläche ist intuitiv und leicht bedienbar. Eine integrierte haptische Rückmeldung bei Tastendruck erhöht zugleich den Bedienkomfort.

Mittels der integrierten Bluetooth®-Schnittstelle können Smartphones und Tablets über die SceneSet® App von Helvar für iOS und Android genutzt werden. Illustris ist kompatibel mit allen DALI-Geräten Typ 6 und für Tunable White mit allen DALI-Geräten Typ 8. Illustris ist ideal für Projekte, bei denen anspruchsvolle Lichtsteuerung mit einem High-End-Look-and-Feel gefragt sind.

- Manuelle oder App gesteuerte Lichtszenen abrufbar (App: Helvar SceneSet)
- Kompatibel mit DALI Typ 6 Treibern und für
- Tunable White Control mit DALI Typ 8 Treibern
- Komplettsset zur Unterputzmontage
- Bedienoberfläche wahlweise aus Kunststoff oder Glas
- 5 Jahre Garantie



ARTIKELNR.	TYP	ENTHALTENE KOMPONENTEN
Illustris DALI Scene Control Set		
9417020	DALI Scene Control Kit GW	Glas, weiß, DALI Scene Touchpanel, DALI Interface, DALI Netzteil
9417021	DALI Scene Control Kit GB	Glas, schwarz, DALI Scene Touchpanel, DALI Interface, DALI Netzteil
9417022	DALI Scene Control Kit PW	Kunststoff weiß, DALI Scene Touchpanel, DALI Interface, DALI Netzteil
9417023	DALI Scene Control Kit PB	Kunststoff schwarz, DALI Scene Touchpanel, DALI Interface, DALI Netzteil
Illustris Tunable White Control Set		
9417024	Tunable White Control Kit GW	Glas, weiß, Tunable White Control Touchpanel, DALI Interface, DALI Netzteil
9417025	Tunable White Control Kit GB	Glas, schwarz, Tunable White Control Touchpanel, DALI Interface, DALI Netzteil
9417026	Tunable White Control Kit PW	Kunststoff weiß, Tunable White Control Touchpanel, DALI Interface, DALI Netzteil
9417027	Tunable White Control Kit PB	Kunststoff schwarz, Tunable White Control Touchpanel, DALI Interface, DALI Netzteil

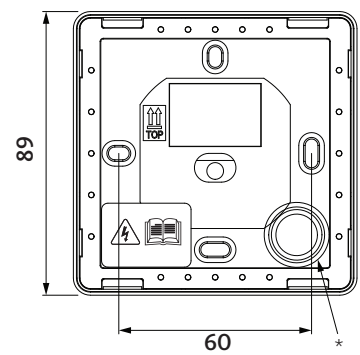
GW = Glas, weiß; GB = Glas, schwarz; PW = Kunststoff weiß; PB = Kunststoff schwarz

TECHNISCHE DATEN	
Anschluss	
Steckkontakte	0,5 mm ² – 1,5 mm ²
DALI Netzteil	
Netzspannung	220 -240 V AC
Ausgangsstrom	64 mA (max)
Funkschnittstelle	
Funkverbindung	Bluetooth®
Ausstattungsmerkmale	
Abmessungen	Glastouchpanel: 92mm × 92mm
	Plastiktouchpanel: 89mm × 89mm
	Interface: 89mm × 89mm
	DALI Netzteil: 53,5mm × 25,5mm × 17,2mm
Material	Bedienoberfläche: Glas
	Bedienoberfläche: Acryl (PMMA)
Schutzklasse	IP20
Betriebszustand	
Zulässiger Temperaturbereich	0 °C bis + 50 °C
Relative Luftfeuchtigkeit	Max. 90 %, nicht kondensierend
Konformität und Normen	
DALI Standard	IEC 62386

Tiefe 9 mm



Abmessungen (mm)
DALI interface



Anschlussbild:

