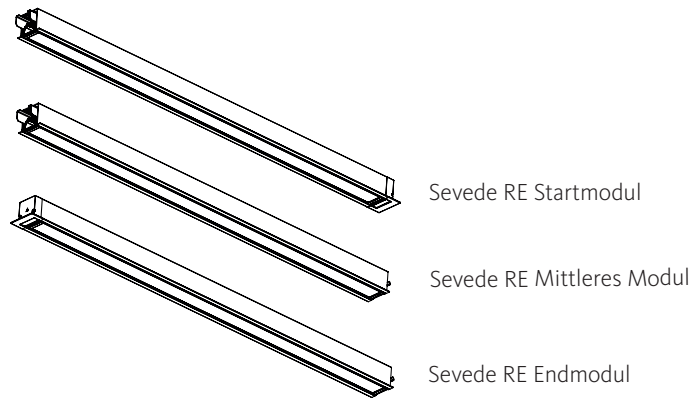
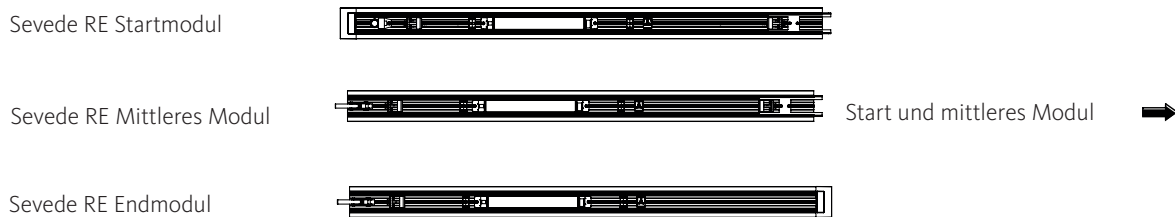


# Sevede RE

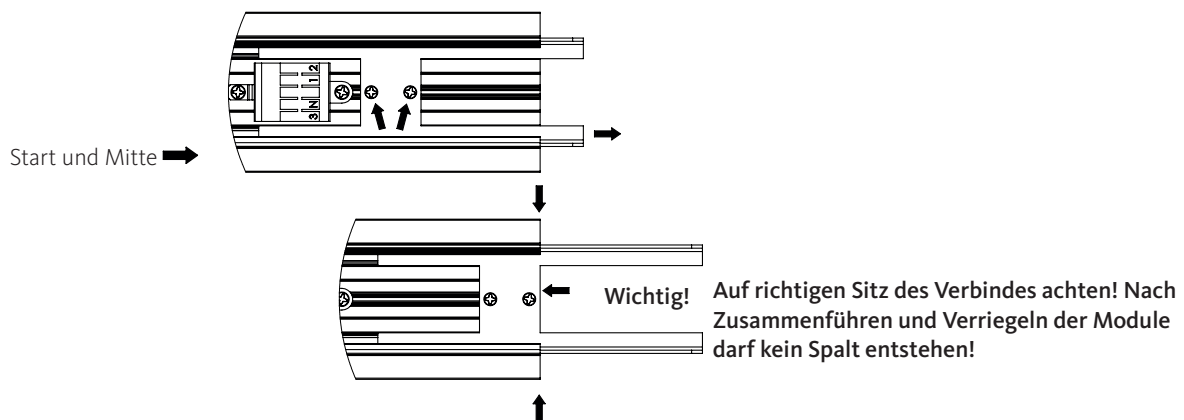
Montageanleitung Lichtband



## 1: Vorbereitung



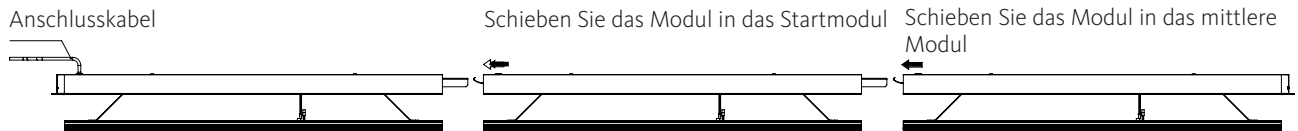
2: Bringen Sie den Verbinder in die richtige Position und schrauben diesen fest.



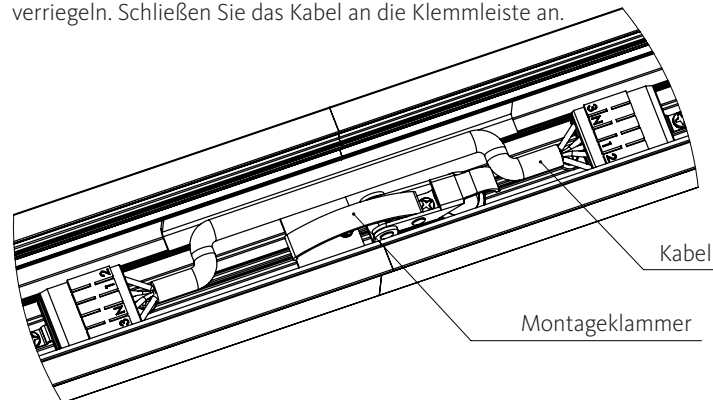
**3 a:** Montieren Sie das Startmodul gemäß der Anleitung für Sevede RE Standard.

**3 b:** Montieren Sie Sevede RE mittleres Modul / Sevede RE Endmodul.

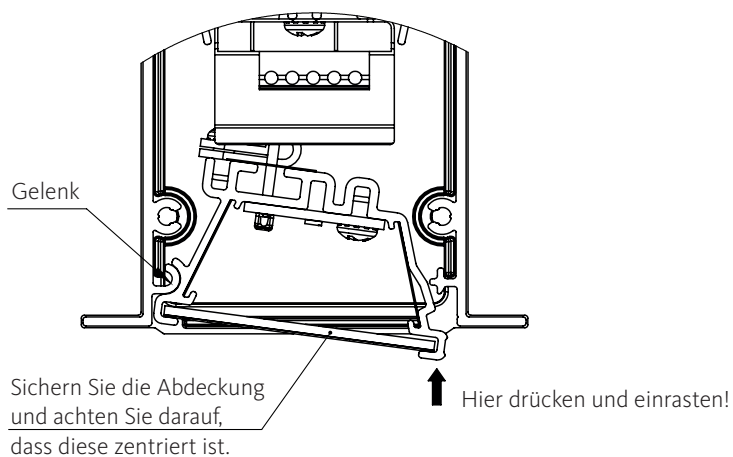
**3 c:** Montieren Sie das Sevede RE Endmodul.



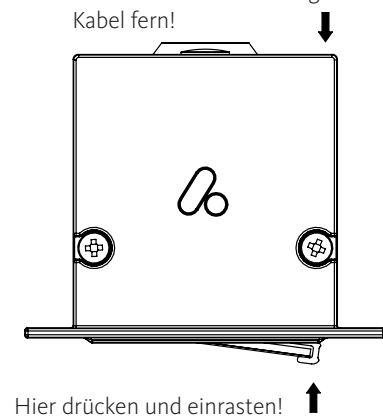
**4:** Verbinden Sie die Module, indem Sie die Montageklammer verriegeln. Schließen Sie das Kabel an die Klemmleiste an.



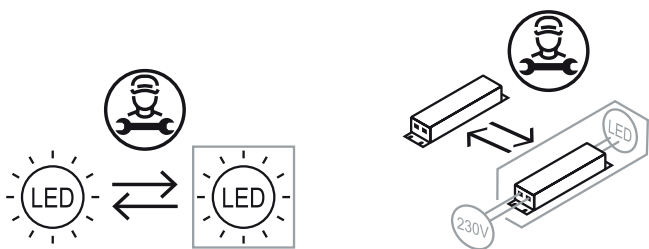
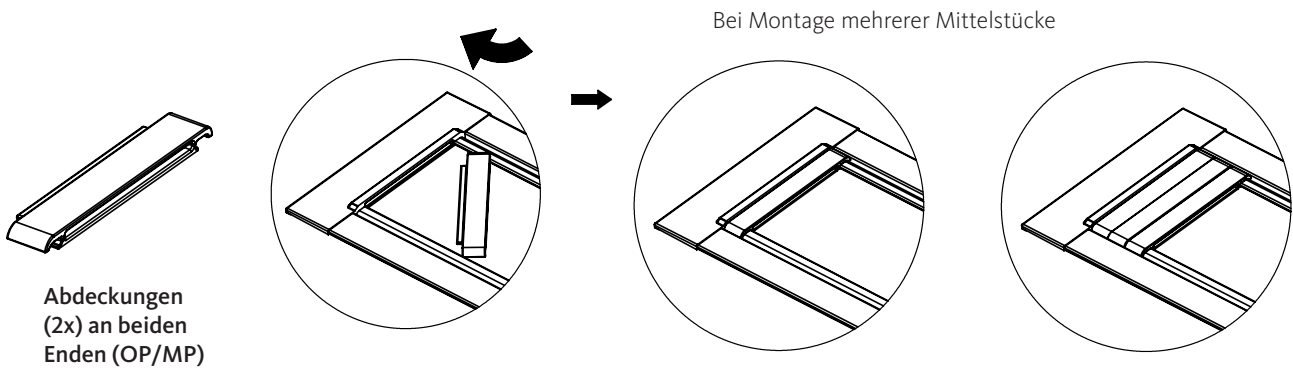
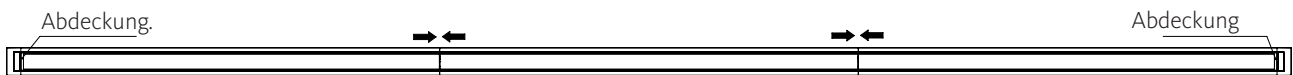
**5 a:** Ansicht des LED-Moduls im Querschnitt



**5 b:** Halten Sie bei der Montage des LED-Moduls die innenliegenden Kabel fern!



**6:** Nach der Montage, die Optik in die Mitte bringen (Ohne Lichtspalte). An den Enden die Abdeckungen anbringen (bei opalen und mikroprismatischen Versionen)



Hinweis: Das in dieser Leuchte enthaltenen Leuchtmittel darf nur durch den Hersteller oder Kundendienst oder eine ähnlich qualifizierte Person ausgetauscht werden.

Basisisolierung zwischen Versorgungs- und Steuerklemmen (DALI).

Ist das externe Kabel beschädigt, darf dieses ebenfalls nur durch den Hersteller, Kundendienst oder eine ähnlich qualifizierte Person ausgetauscht werden.

