

## Montageanleitung Berzelia Street CL 2070

### 1. Allgemeine Angaben

Hersteller: Aural Light International AB                      Telefon: +46 (0)8 564 881 40  
Vretenvägen 2  
SE-171 54 Solna    Email: info@auralight.com  
Sweden    Internet: www.auralight.com

### 2. Konformitäten:

Die aktuelle Konformitätserklärung finden Sie unter:  
[www.auralight.com/de](http://www.auralight.com/de)

### 3. Sichere Verwendung

- Beachten Sie die Sicherheitshinweise!
- Beachten Sie die Hinweise auf dem Typschild des jeweiligen Modells
- Die Leuchte ist nur für den zugelassenen Einsatzzweck zu verwenden!
- Für Schäden, die durch fehlerhaften oder unzulässigen Einsatz sowie durch Nichtbeachtung dieser Betriebsanleitung entstehen ist jegliche Herstellerhaftung ausgeschlossen
- Vor Installation und Inbetriebnahme sicherstellen, dass die Leuchte unbeschädigt ist!
- Arbeiten an der Leuchte dürfen nur von (Installation, Instandhaltung, Wartung, Störungsbeseitigung) von dazu befugtem und geschultem Personal durchgeführt werden.

### 4. Bestimmungsgemäße Verwendung

Die Mastleuchte Berzelia Street CL 2070 ist ein nicht zu öffnendes Betriebsmittel

- für die ortsfeste Montage.
- im Außenbereich einsetzbar.
- Montagearten: Mastansatz und Mastaufsatzmontage
- zum Beleuchten von Verkehrsflächen aller Art gemäß EN13201

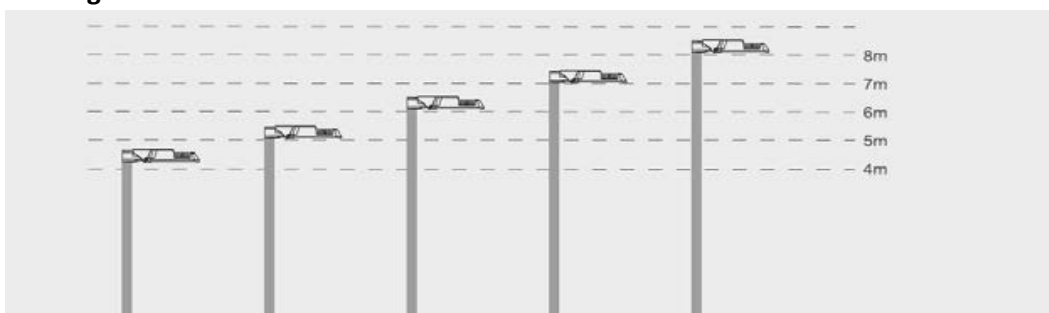
### 5. Sicherheitshinweise:

Eine Veränderung oder ein Umbau der Leuchte gegenüber dem Auslieferungszustand führt zum Ausschluss der Gewährleistung und Haftung.

Vor dem elektrischen Anschluss der Leuchte ist das Stromnetz spannungsfrei zuschalten!

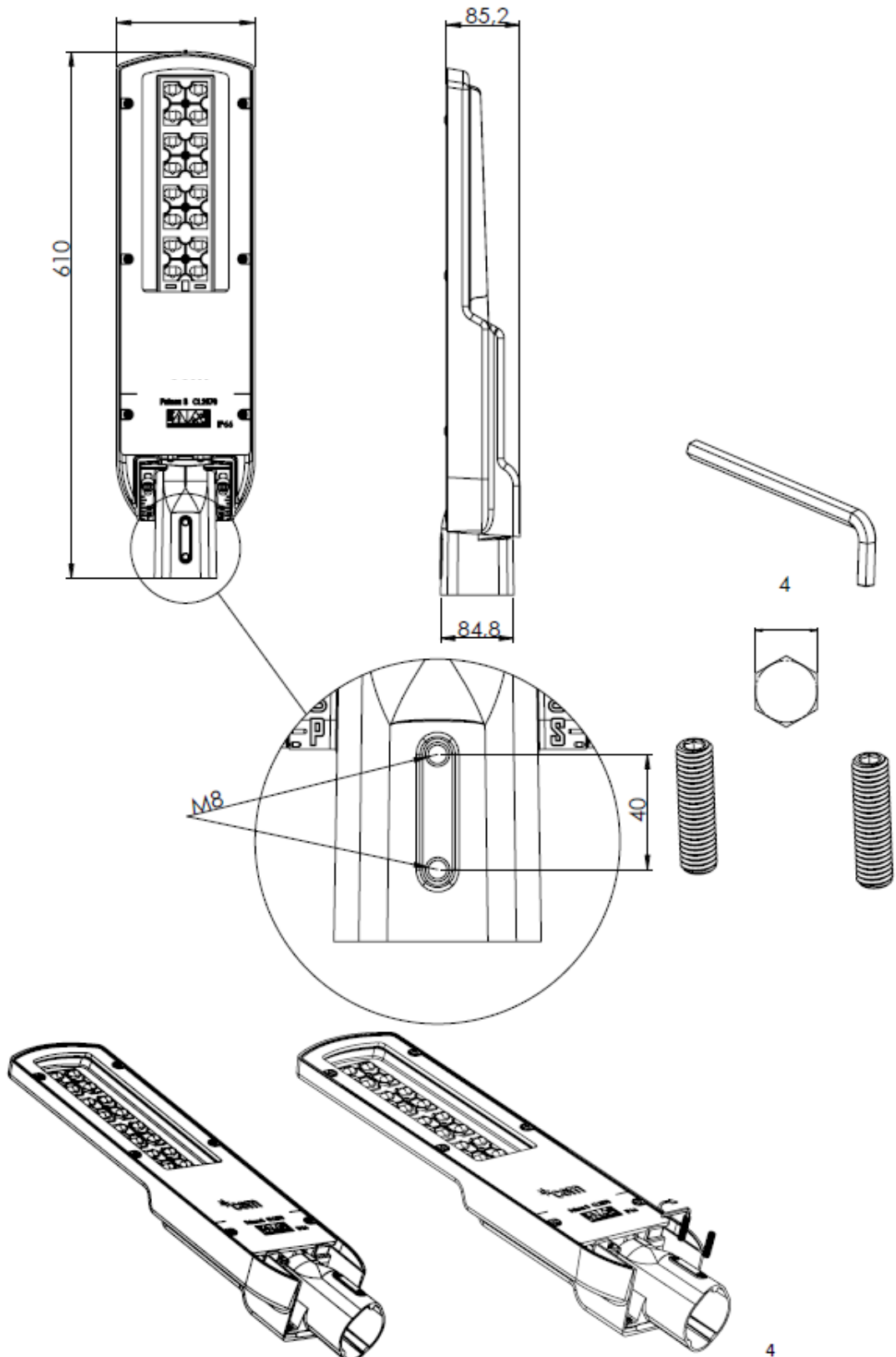
Ein Anschluss der Leuchte unter Spannung kann zu Beschädigungen führen!

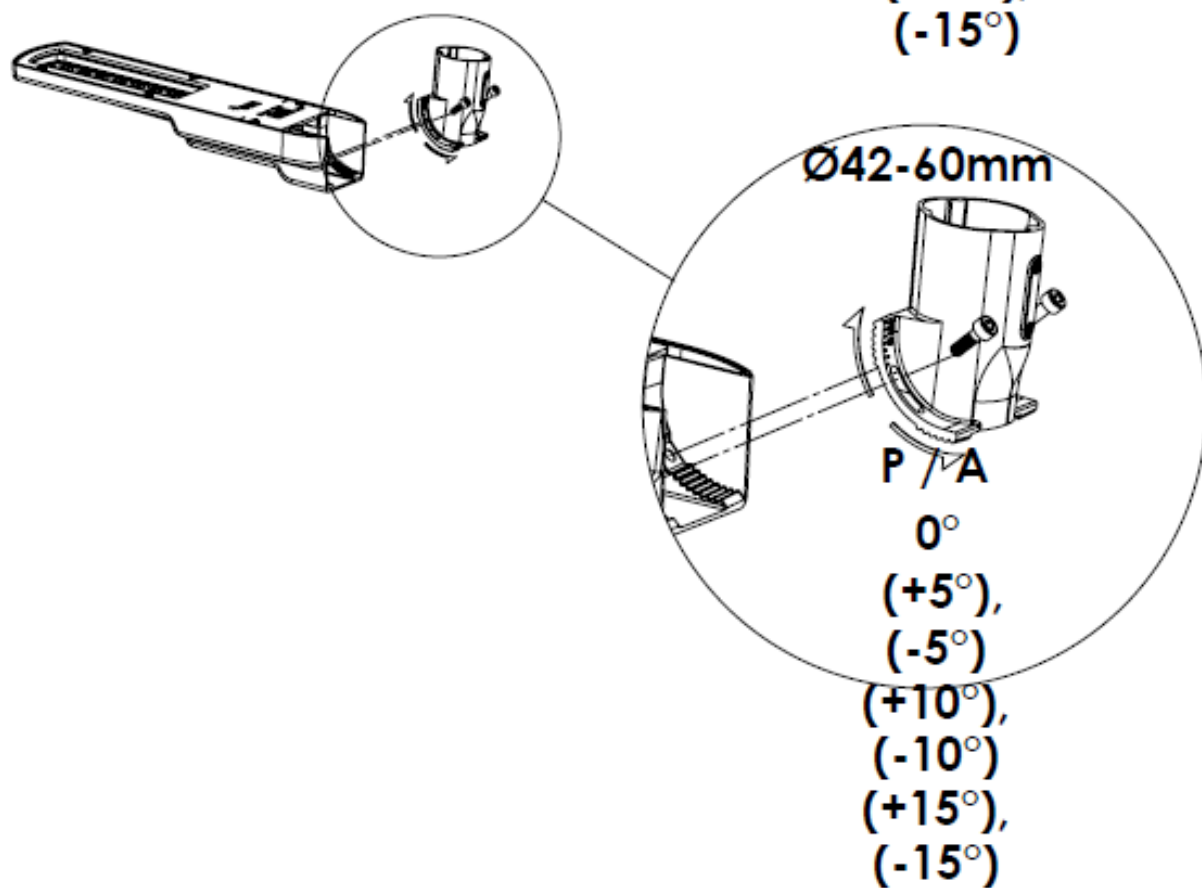
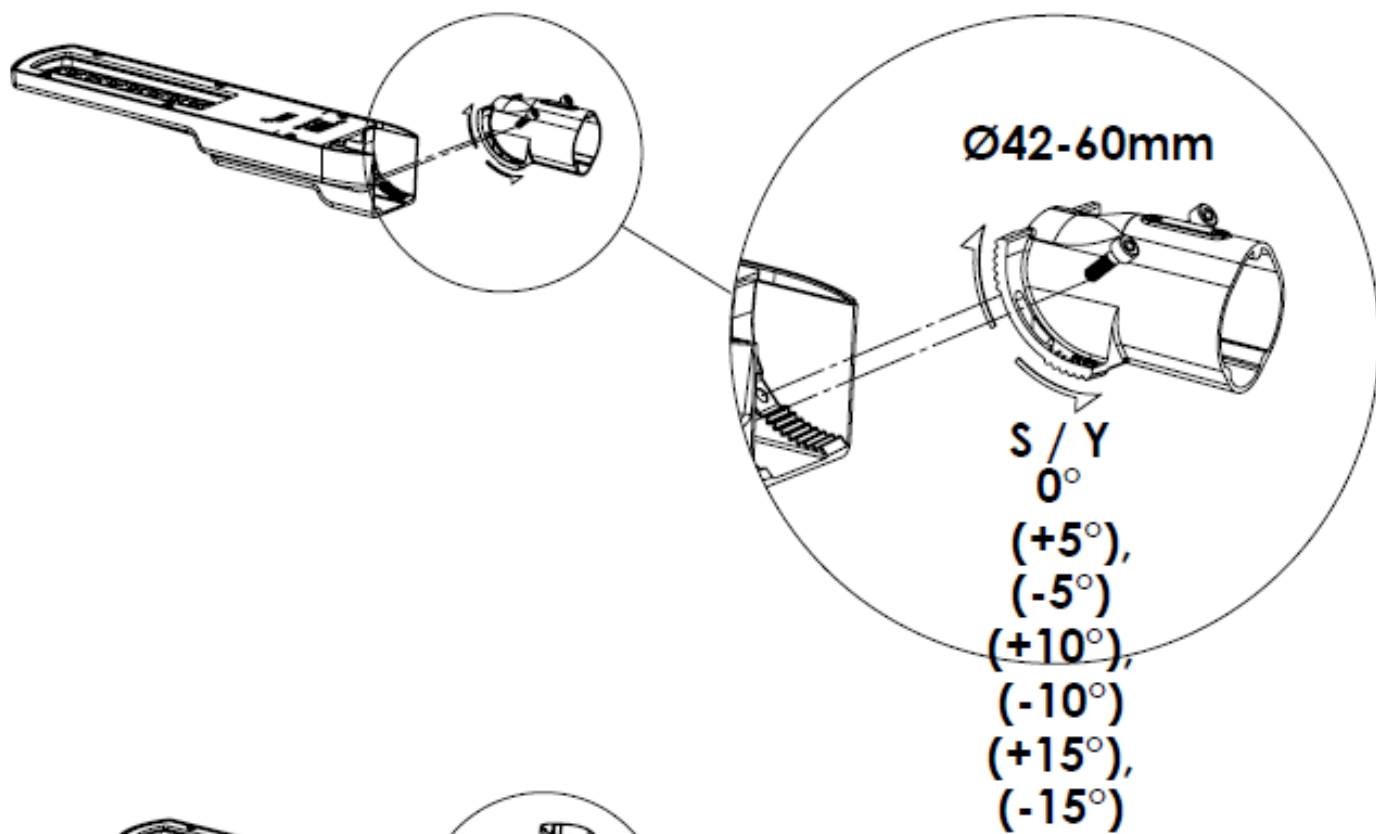
### 6. Montage



7. Allgemein:

Die Mastbefestigungsbolzen (M8) sind bei der Mastaufsatz und bei der Mastansatzmontage mit jeweils 10Nm anzuziehen!





## 8. Montageschritte

1. Vor der Montage des Leuchtenkopfes sind die 2Stück M8 Mastbolzen zu entfernen bzw. zu sichern.
2. Das vormontierte Kabel wird vor dem Aufsetzen des Leuchtenkopfes in den Mast bis zum Anschlusspunkt eingeführt
3. Danach erfolgt das Aussetzen des Leuchtenkopfes auf das obere Mastende.
4. Durch das Einsetzen und Anziehen der beiden Befestigungsbolzen M8 wird der Leuchtenkopf gesichert.
5. Richten Sie den Leuchtenkopf gemäß Beleuchtungsaufgabe vertikal und horizontal aus und ziehen die Schrauben/ Bolzen entsprechend fest an.
6. Nehmen Sie dann elektrischen Anschluss der Leuchte vor.

Sicherheitsklasse 1		
Braun	Blau	Gelb/Grün
Phase (L)	Neutral (N)	Erde (PE)

7. Richten Sie gemäß der Beleuchtungsaufgabe den Leuchtenkopf final aus und ziehen danach die Befestigungsbolzen mit 10Nm an.

## 9. Technische Daten:

Leuchten pro Sicherungstyp:

	B16	C10
Berzelia Street 13W	50	30
Berzelia Street 20W	50	30
Berzelia Street 35W	25	15
Berzelia Street 55W	25	15

Umgebungstemperaturbereich:	-25°C bis +40°C
Spannungsbereiche:	230-240V / 50hz-60Hz
Wirkungsgrad	0,95
Lebensdauer (L80 B10)	60.000h
Schutzart	IP66
Schutzrate:	IK10
Schutzklasse	1
Gewicht	4Kg
Lichttechnische Daten:	Lichtaustritt: > max. 175° (Optik abhängig)
SCDM:	3
CRI:	70
Lumen/W:	125
Lichtfarbe:	4000K

## **10. Reinigung & Pflege:**

Die Leuchte besteht aus einem Aluminiumdruckgussgehäuse mit seewasserbeständigen Schutzlacküberzug sowie einer Einscheibensicherheitsglasabdeckung

Wasser und milde Reinigungsmittel sind erlaubt, aber nicht in Verbindung mit scheuernden, kratzenden oder aggressiven Reinigungsgeräten sowie Hochdruckreinigern.

## **11. Entsorgung**

Elektroschrott ist recyclefähig!

Beachten Sie daher nationale Vorschriften und gesetzliche Bestimmungen zur Entsorgung von Elektroschrott.

## **12. Reparatur**

- a. Das Leuchtmittel kann nicht gewechselt werden!
- b. Der Treiber kann von Aura Light eingewiesenem Fachpersonal, nach Rücksprache mit Aura Light, gewechselt werden.
- c. Das Entfernen oder Beschädigen der Siegel führt zum Verlust sämtlicher Garantieansprüche!

Stand:7/2022