

Brahe 100x100mm

Installation manual



Please read the instruction manual before installation and keep it for future reference.

Intended use:

EN: The luminaire is intended for standard use in dry environments. The luminaire is not suitable for outdoor environments.
DE: Die Leuchte ist für den Einsatz in trockenen Umgebungen vorgesehen. Die Leuchte ist nicht für Außenbereiche geeignet.
SE: Armaturen är avsedd för standardanvändning i torra miljöer. Armaturen är inte lämplig för utomhusmiljöer.
FI: Valaisin on tarkoitettu käytettäväksi ainoastaan kuivissa tiloissa. Valaisin ei sovellu ulkotiloihin.

EN: The luminaire shall only be used together with SELV drivers.
DE: Der Brahe Leuchtenkopf ist nur für SELV-Treiber freigegeben.
SE: Armaturen får endast användas tillsammans med SELV-drivare.
FI: Valaisinta saa käyttää vain SELV-liitäntälaitteiden kanssa.

Safety instructions:

EN: These instructions assume expert knowledge corresponding to a completed professional education as an electrician.
DE: Diese Anleitung setzt Fachkenntnisse voraus, die einer abgeschlossenen Berufsausbildung als Elektrofachkraft entsprechen.
SE: Dessa instruktioner förutsätter expertkunskaper motsvarande en avslutad yrkesutbildning som elektriker.
FI: Näissä ohjeissa oletetaan sähköasentajan ammattikoulutusta vastaava asiantuntemus.

EN: Never work when voltage is present on the luminaire. Caution - Risk of fatal injury!
DE: Es dürfen keine Arbeiten unter Spannung vorgenommen werden! Vorsicht Lebensgefahr
SE: Arbeta aldrig när det finns spänning på armaturen. Varning - Risk för livshotande skador!
FI: Älä koskaan työskentele, kun valaisimessa on jännite. Varoitus - Kuolemanvaara!

EN: Ensure that the luminaire is undamaged before installation and commissioning!
DE: Stellen Sie sicher, dass die Leuchte vor der Installation und Inbetriebnahme unbeschädigt ist!
SE: Se till att armaturen är oskadad före installation och idrifttagning!
FI: Varmista, että valaisin on vahingoittumaton ennen asennusta ja käyttöönottoa!

EN: The manufacturer is not liable for any damage caused by incorrect or unauthorized use or by non-observance of these instructions.
DE: Der Hersteller haftet nicht für Schäden, die durch unsachgemäßen oder unbefugten Gebrauch oder durch Nichtbeachtung dieser Anleitung entstehen.
SE: Tillverkaren ansvarar inte för skador som orsakas av felaktig eller obehörig användning, eller av att dessa anvisningar inte följs.
FI: Valmistaja ei ole vastuussa vahingoista, jotka aiheutuvat virheellisestä tai luvattomasta käytöstä tai näiden ohjeiden noudattamatta jättämisestä.

EN: Work on the luminaire (installation, maintenance, servicing, troubleshooting) may only be carried out by authorized electrician.
DE: Arbeiten an der Leuchte (Installation, Wartung, Instandhaltung, Fehlersuche) dürfen nur von einer autorisierten Elektrofachkraft durchgeführt werden.
SE: Arbete med armaturen (installation, underhåll, service, felsökning) får endast utföras av behörig elektriker.
FI: Valaisimeen kohdistuvat työt (asennus, huolto, kunnossapito, vianetsintä) saa suorittaa vain valtuutettu sähköasentaja.

5-Year warranty policy

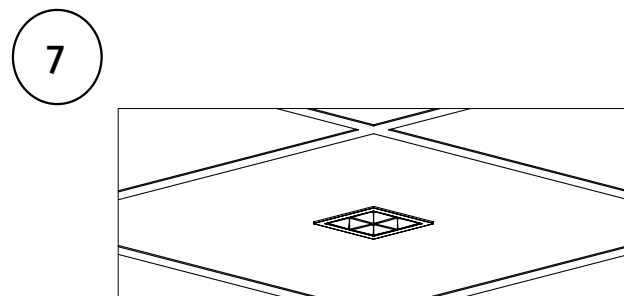
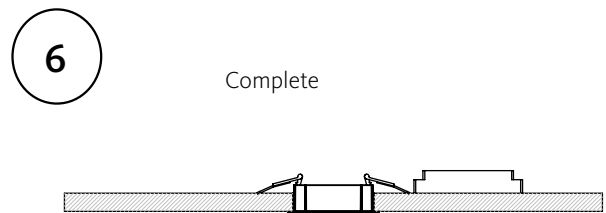
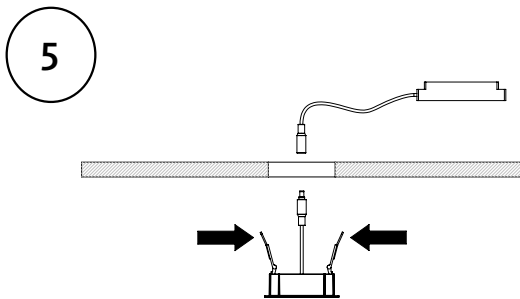
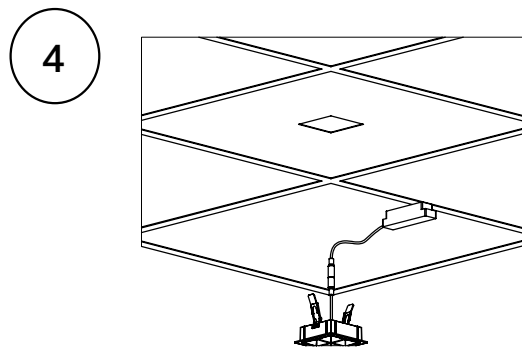
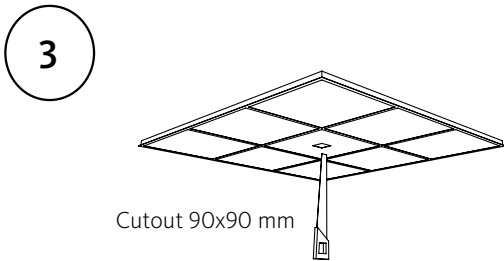
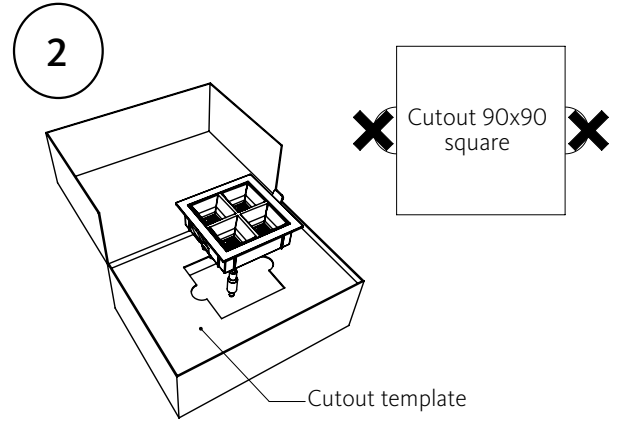
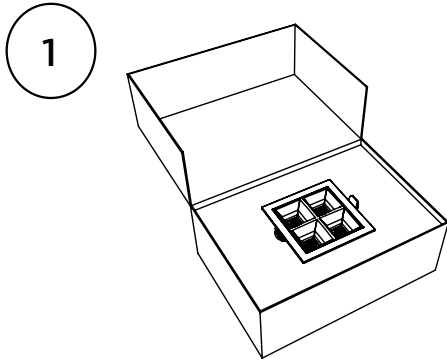
Aura Light offers a 5-year warranty regarding manufacturing and material defects in products manufactured and/or sold by Aura Light, provided that the product information for the product in question in digital form via www.auralight.com



The light source contained in this luminaire shall only be replaced by the manufacturer or his service agent.
If the external flexible cable or cord of this luminaire is damaged, it shall be replaced by the manufacturer or his service agent.

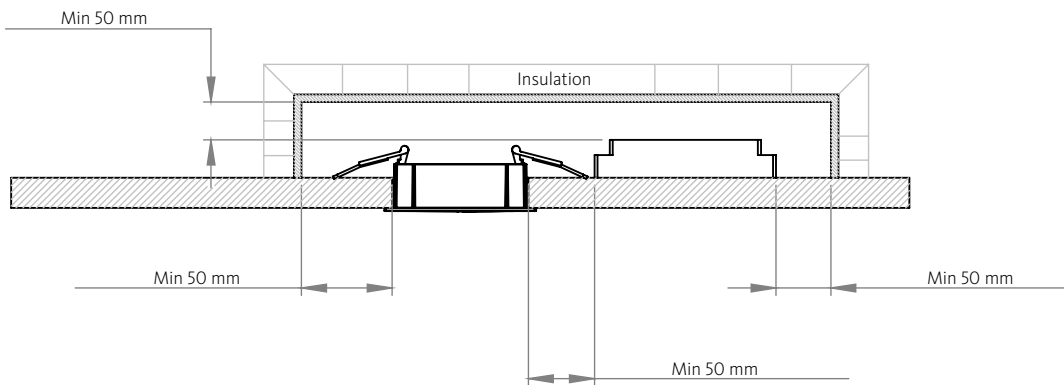
Technical information can be found @ www.auralight.com



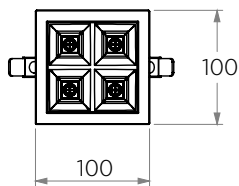


Installation Spacing

Distance to other building elements and insulation:



Dimension



Cutout 90x90

