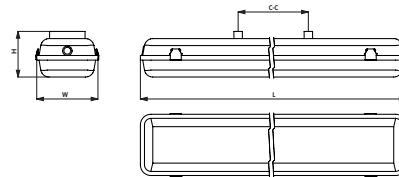


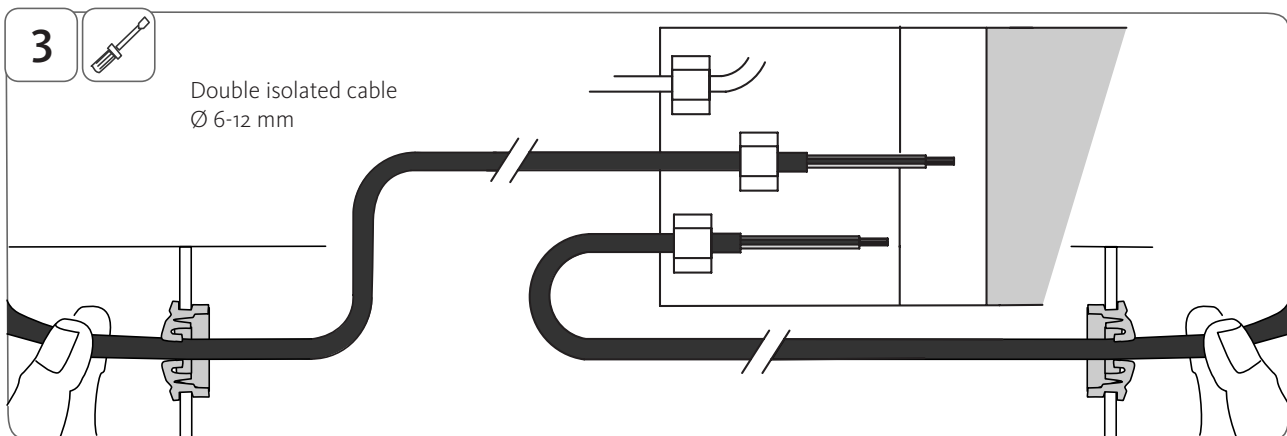
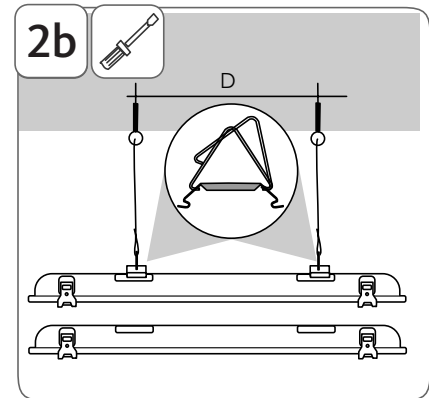
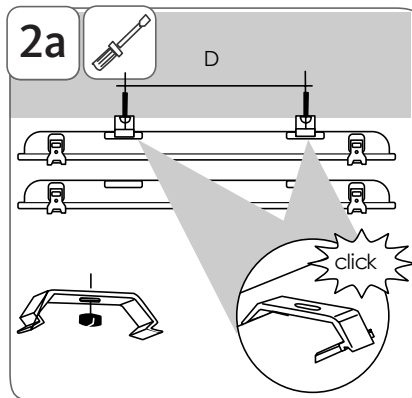
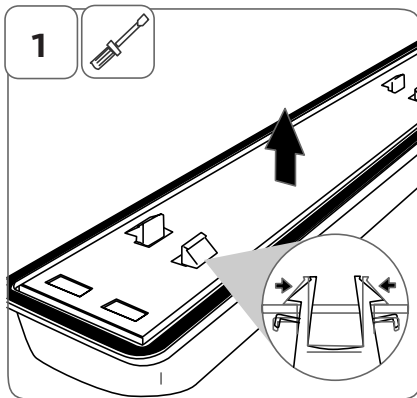
Areza Class II

Installation manual

DIMENSIONS	LÄNGE (mm)	BREITE (mm)	HÖHE (mm)	C-C (mm)	GEWICHT (kg)
	1277	101/145	108	780-820	2,0-3,2*
	1573	101/145	108	1080-1120	2,9-4,0*



* Depending on version / abhängig von der jeweiligen Ausführung /



UK Disconnect the unit before changing the lamp.
F Debrancher l'appareil avant de changer la lampe.
D Vor Austausch der Lampe Leuchte spannungsfrei schalten.



