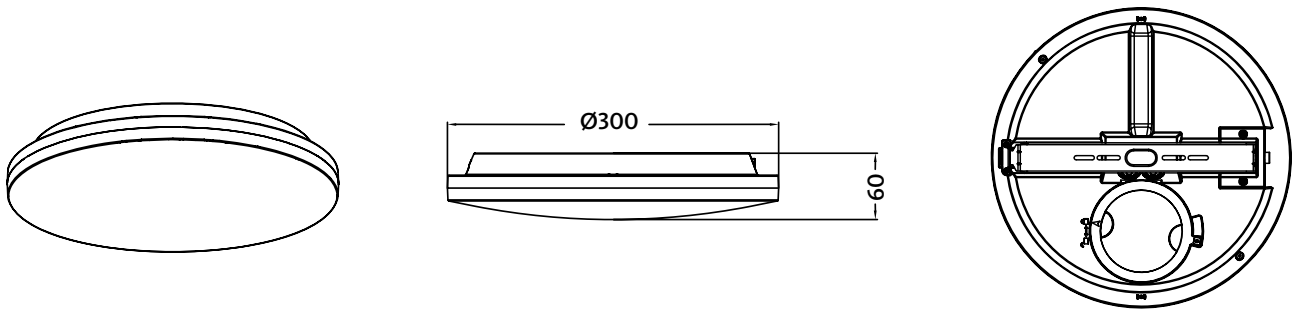
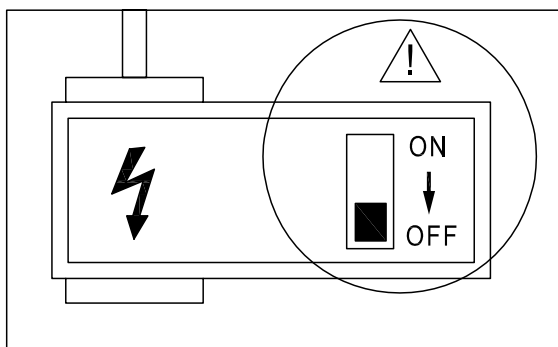


Annero

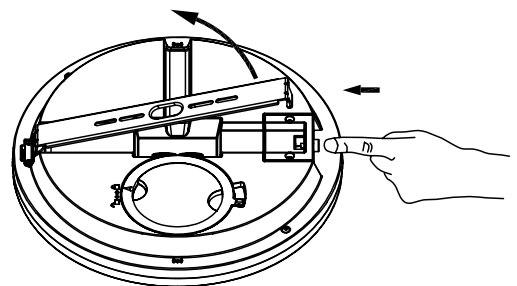
Bedienungsanleitung – Sensor BH6 465327 & 465328



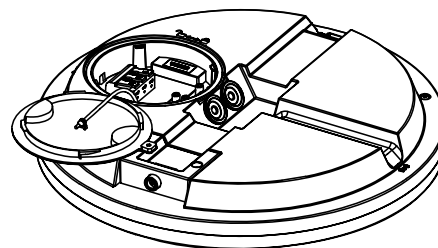
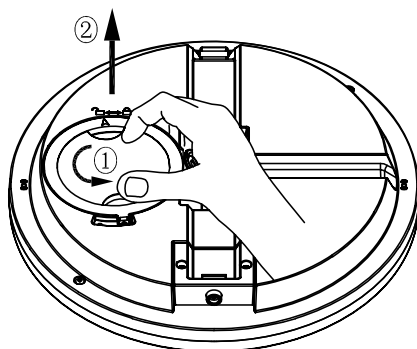
- 1** Stellen Sie sicher, dass der Stromkreis spannungslos ist.



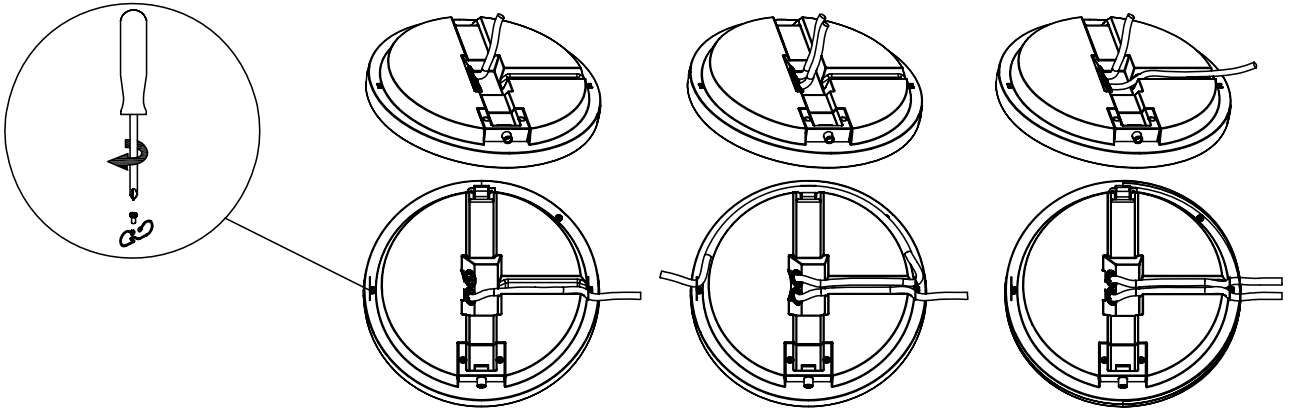
- 2** Entnehmen Sie den Deckenhalter.



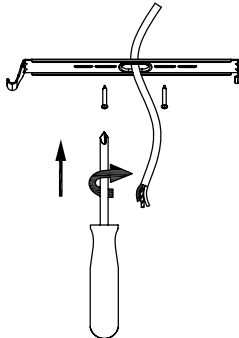
- 3** Öffnen Sie die Abdeckung durch Drehen gegen den Uhrzeigersinn.



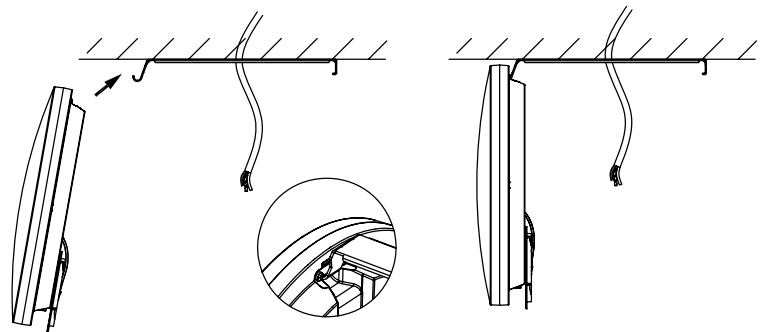
4 Unterschiedliche Optionen der Kabelzuführung.



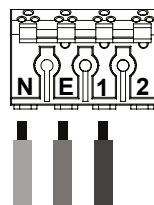
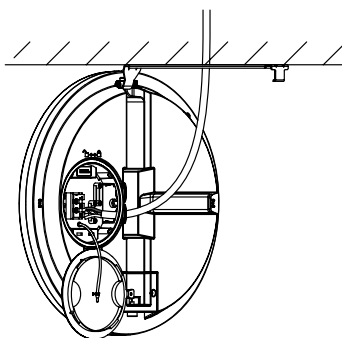
5 Führen Sie das Stromkabel durch die mittige Öffnung des Deckenhalters und befestigen Sie diesen an der Decke mit geeigneten Schrauben.



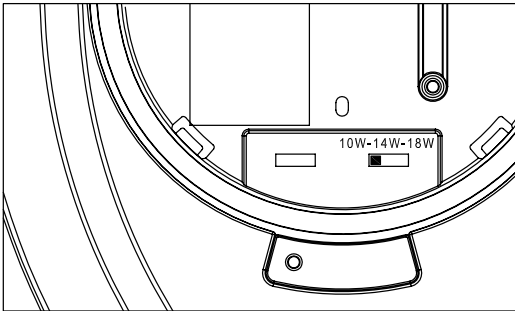
6 Hängen Sie die Leuchte in den Deckenhalter ein.



7 Verbinden Sie das Stromkabel mit dem Anschlussblock.



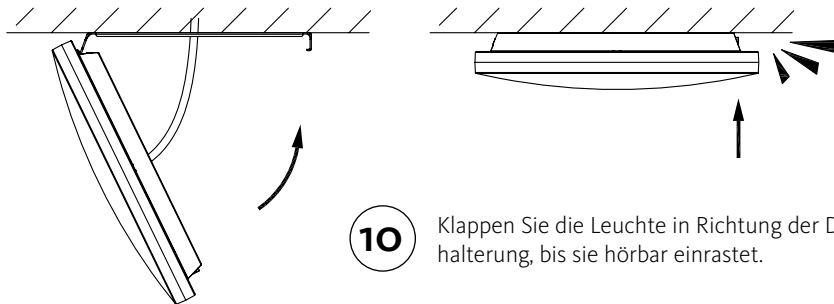
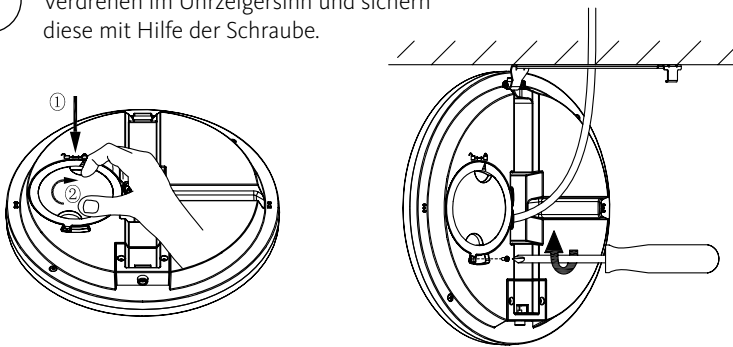
1= Geschaltete Phase
 2= Dauerphase
 E=Erdleiter
 N= Neutral



8 Stufenschalter zur Einstellung der Beleuchtungsstärke.

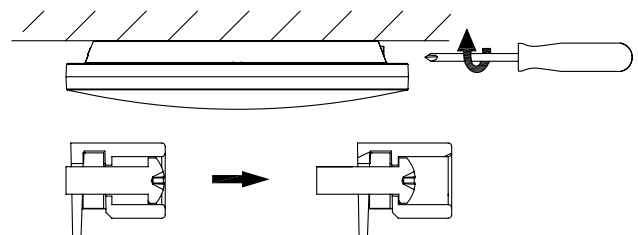


9 Schließen Sie die Abdeckung durch Verdrehen im Uhrzeigersinn und sichern diese mit Hilfe der Schraube.



10 Klappen Sie die Leuchte in Richtung der Deckenhalterung, bis sie hörbar einrastet.

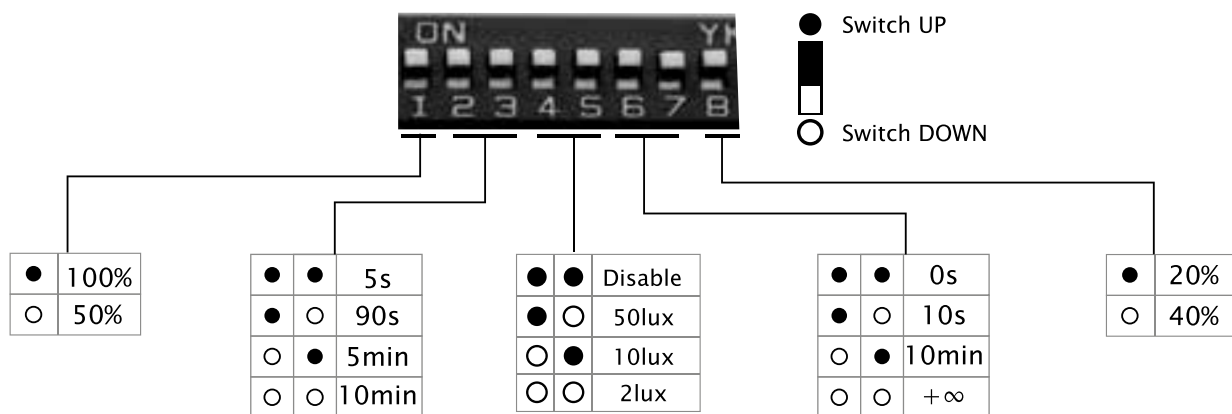
11 Sichern Sie die Leuchte mittels Schraube.



Sensor Funktion

Einstellungen

- 1: Erfassungsbereich
- 2,3: Nachlaufzeit
- 8: Orientierungslicht
- 6,7: Nachlauf Modus
- 4,5: Tageslicht Schaltschwelle



Detection area

In this area, movement will be detected and able to trigger the sensor. 100% detection area is also known as the strong sensitivity.

Hold-time

The period of light keeping 100% brightness after moving objects leave the detection area.

Daylight threshold

Definition of the ambient brightness; only when the ambient brightness is lower than the preset specific lux amount, the sensor will work; when it's preset as "disable", the sensor works everytime it detects motion regardless the ambient brightness.

Stand-by period

The period of light keeping low output before it's completely switched off. When it's preset as "∞", the light always keep at low output if no movement in the detection area and doesn't turn off.

Stand-by dimming level

The definition of low output in the standby period.

Erfassungsbereich: Bereich in dem der Sensor Bewegung erkennen kann.
100% bedeutet auch gleichzeitig maximale Empfindlichkeit.

Nachlaufzeit: Ist die Zeitphase nach der letzten Erfassung mit 100% Lichtniveau.

Tageslichtsteuerung: Definiert ab welchem Lichtwert (Lux) die Leuchte bei Bewegungserkennung das Licht einschaltet. Wird die Stellung „disable“ gewählt, schaltet der Sensor immer das Licht ein, auch bei genügend Tageslicht.

Nachlauf Modus: Am Ende der Nachlaufzeit kann reduziertes Lichtniveau (Orientierungslicht) für eine weitere Zeitdauer oder permanent ausgewählt werden.

Orientierungslicht: Dimmniveau von 20/40% der gewählten Beleuchtungsstufe.

1. Automatikfunktion, geschaltet

Der Nachlaufmodus = 0s.

Tageslichtsteuerung = 2Lux, 10Lux, 50Lux.

Bei ausreichendem Tageslicht und Bewegungserkennung bleibt das Licht aus.

Bei nicht ausreichendem Tageslicht und Bewegungserkennung geht das Licht an.

Nach der letzten Bewegungserfassung und dem gewählten Nachlauf Modus geht das Licht aus.

2. Keine Tageslichtabhängigkeit

Tageslichtfunktion ausgeschaltet („disable“).

Licht wird bei jeder Bewegungserfassung eingeschaltet. Bei keiner Erfassung geht das Licht aus.

Wird der Nachlauf Modus „unendlich“ gewählt geht das Licht nie aus.

Bewegungserkennung wird das Licht mit 100% Lichtniveau eingeschaltet.

Nach der letzten Erfassung, also während der Nachlaufzeit bleibt das Licht auf 100% eingeschaltet.

Nach der letzten Bewegungserfassung und dem gewählten Nachlauf Modus schaltet das Licht aus.

3. Funktionsbeispiel – Dimmsteuerung / Korridor-Funktion

Nachlauf Modus ist 10s oder 10min.

Tageslichtniveau ist wahlweise 2Lux/10Lux/50Lux.

Bei ausreichendem Tageslicht und Bewegungserkennung bleibt das Licht aus.

Bei nichtausreichendem Tageslicht und Bewegungserkennung schaltet das Licht ein.

Nach der letzten Erfassung, also während der Nachlaufzeit wird das Licht auf 20/40% herabgedimmt.

Nach dem Nachlauf Modus schaltet das Licht aus.

1. Automatically ON/OFF function:

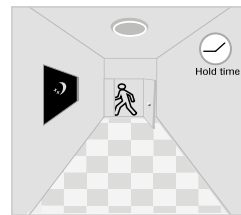
The Stand-by period is set to 0s.
The daylight threshold is set to 2lux, 10lux, 50lux.



With sufficient daylight, even when motion detected, light remains OFF.



With insufficient daylight, when motion detected, light ON.



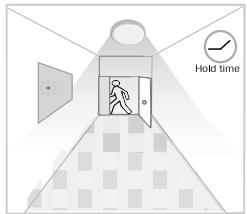
After the last detection and the present hold time elapsed, light OFF.

2. No daylight function

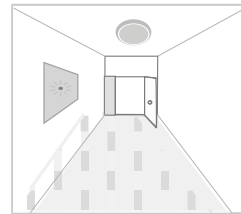
The daylight threshold is set to "Disable".
Light on when detect movement, After people leave, Light off after stand-by period.
Stand-by period is set to $+\infty$, The light will always remain ON.



When motion is detected, the sensor will switch on the light to 100% brightness.



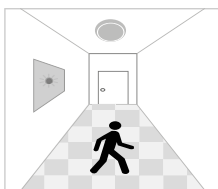
After people leave the detection area, light remains 100% brightness within hold time.



After the last detection and the present hold time elapsed, light OFF.

3. Function Demo - Dimmable control/Corridor function

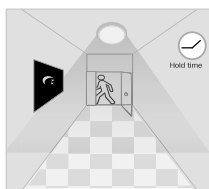
The Stand-by period is set to 10s, 10min.
The daylight threshold is set to 2lux, 10lux, 50lux.



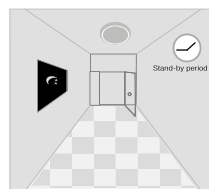
With sufficient daylight, even when motion detected, light remains OFF.



With insufficient daylight, when motion detected, light ON.



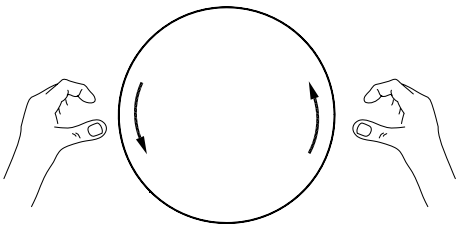
After last detection, the light will be dimmed down to the stand-by dimming level (10% or 30%) after holdtime.



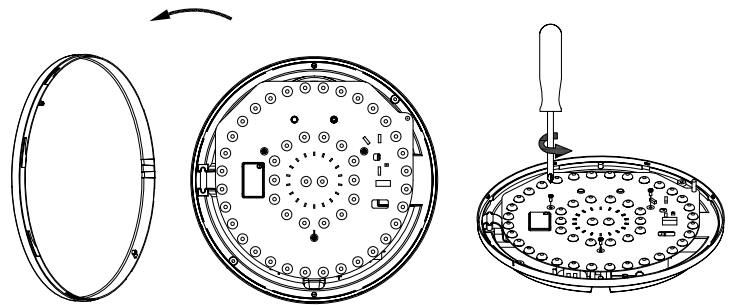
After the stand-by period, light OFF.

Leuchtmittelaustausch

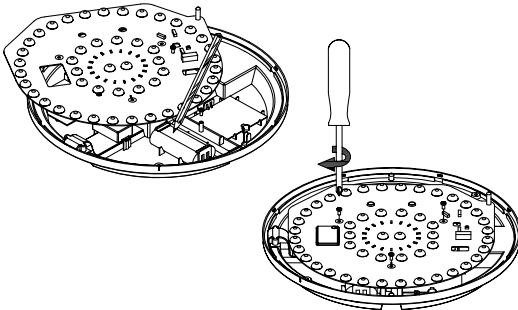
1 Drehen Sie die Abdeckung gegen den Uhrzeigersinn und ziehen diese dann ab.



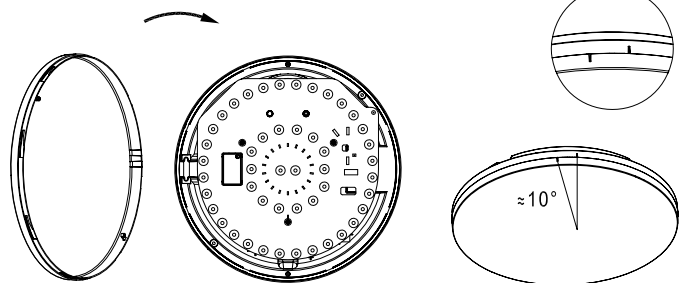
2 Lösen Sie die Schrauben der LED Platine und entnehmen Sie diese.



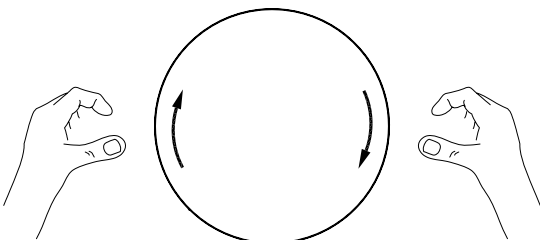
3 Notieren Sie das Austauschdatum, fügen Sie die Platine in die originale Position ein und schrauben Sie Platine fest.



4 Bringen Sie die Abdeckung wieder an und drehen Sie im Uhrzeigersinn, um sie zu sichern.



5 Legen Sie die Abdeckung auf die Leuchte und verriegeln Sie diese durch drehen im Uhrzeigersinn.



6 Verschrauben Sie die Abdeckung mit dem O-Ring.

