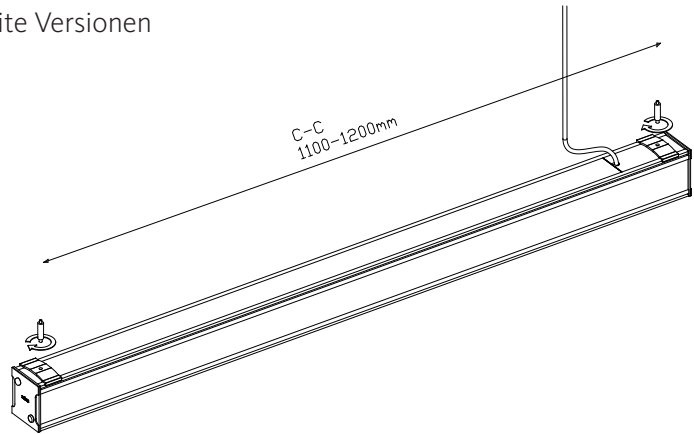


Exzite G2

Installationsanleitung – Standard und Tunable White Versionen

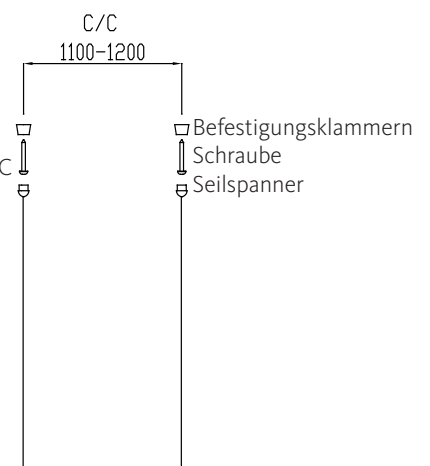
Montage der Seilschlösser

Schrauben Sie die Seilschlösser im Uhrzeigersinn fest.



Installation der Deckenhalterung

Befestigen Sie die Deckenhalterungen mit Schrauben, die für die aktuelle Decke geeignet sind (C/C 1100-1200 mm)



Installation

Heben Sie die Leuchte an und legen Sie den Draht auf die Oberseite der Seilschlösser. Stellen Sie die richtige Höhe ein und schneiden Sie den überschüssigen Draht ab (ca. 1 cm vom Seilschloss entfernt).

Das Leuchtenanschlusskabel kann mit Kabelbindern am Pendelseil befestigt werden.

