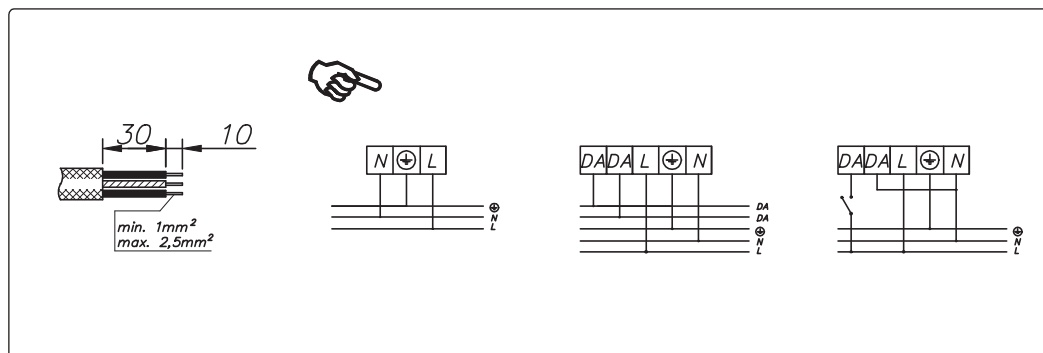
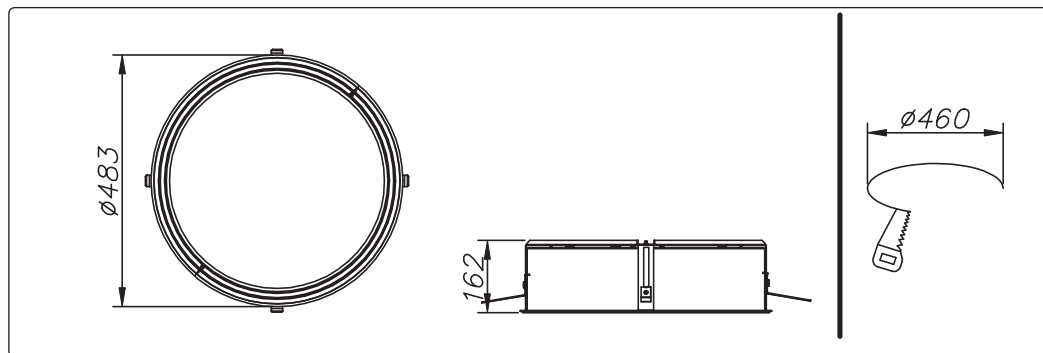


Aura Notum Recessed Ø 480 DALI

Installation instructions



UK – Disconnect the unit before changing the lamp.
 F – Debrancher l'appareil avant de changer la lampe.
 D – Von den Auswechseln der lampe die Leuchte von der Netzspannung trennen.

