

# Helags

Installation manual/Installationshandbuch/Installationsmanual/Asennusohje

220–240 V, 50/60 Hz

## Note/Achtung/Obs/Huom:

**EN:** Please read the instruction manual before installation and keep it for future reference. **DE:** Lesen Sie die Bedienungsanleitung vor der Installation und bewahren Sie sie für zukünftige Referenzen auf. **SV:** Vänligen läs bruksanvisningen före installation och spara den för framtida referens. **FI:** Lue käyttöohje ennen asennusta ja säilytä se tulevaa tarvetta varten.

## Safety instructions/Sicherheitsanweisungen/Säkerhetsanvisningar/Turvallisuusohjeet:

**EN:** These instructions assume expert knowledge corresponding to a completed professional education as an electrician. **DE:** Die Montage darf nur durch Elektrofachkräfte vorgenommen werden. **SV:** Dessa instruktioner förutsätter expertkunskaper motsvarande en avslutad yrkesutbildning som elektriker. **FI:** Näissä ohjeissa oletetaan sähköasentajan ammattikoulutusta vastaava asiantuntemus.

**EN:** Never work when voltage is present on the luminaire. Caution – Risk of fatal injury! **DE:** Es dürfen keine Arbeiten unter Spannung vorgenommen werden! Vorsicht Lebensgefahr! **SV:** Arbeta aldrig när det finns spänning på armaturen. Varning – Risk för livsfarliga skador! **FI:** Älä koskaan työskentele, kun valaisimessa on jännite. Varoitus – Kuolemanvaara!

**EN:** Ensure that the luminaire is undamaged before installation and commissioning! **DE:** Stellen Sie sicher, dass die Leuchte vor der Installation und Inbetriebnahme unbeschädigt ist! **SV:** Se till att armaturen är oskadad före installation och driftsättning! **FI:** Varmista, että valaisin on vahingoittumaton ennen asennusta ja käyttöönottoa!

**EN:** The manufacturer is not liable for any damage caused by incorrect or unauthorized use or by non-observance of these instructions. **DE:** Der Hersteller haftet nicht für Schäden, die durch unsachgemäßen oder unbefugten Gebrauch oder durch Nichtbeachtung dieser Anleitung entstehen. **SV:** Tillverkaren ansvarar inte för skador som orsakas av felaktig eller obehörig användning eller av att dessa anvisningar inte följs. **FI:** Valmistaja ei ole vastuussa vahingoista, jotka aiheutuvat virheellisestä tai luvattomasta käytöstä tai näiden ohjeiden noudattamatta jättämisestä.

**EN:** Work on the luminaire (installation, maintenance, servicing, troubleshooting) may only be carried out by an authorized electrician. **DE:** Arbeiten an der Leuchte (Installation, Wartung, Instandhaltung, Fehlersuche) dürfen nur von einer autorisierten Elektrofachkraft durchgeführt werden. **SV:** Arbete på armaturen (installation, underhåll, service, felsökning) får endast utföras av en behörig elektriker. **FI:** Valaisimeen liittyvät työt (asennus, huolto, kunnossapito, vianetsintä) saa suorittaa vain valtuutettu sähköasentaja.

**EN:** DALI: Basic insulation between supply- and control terminals. **DE:** DALI: Galvanische Trennung zwischen Anschluss der Steuerleitung und Netzversorgung. **SV:** DALI: Grundisolering mellan nät- och styrledning. **FI:** DALI: peruseristys syöttö- ja ohjausliittimien välillä.

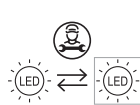
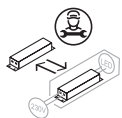
**EN:** Max 16 A per phase when through-wiring. **DE:** Durchverdrahtung für max. 16 A. **SV:** Max 16 A per fas vid överkoppling. **FI:** 16 A maksimiteho läpipohtuksessa.

## 5-Year warranty policy/5-Jährige-Rückgabe-und Garantiegewährleistung/5-årig garantipolicy/5 vuoden takuu:

**EN:** Aura Light provides a 5-year warranty covering defects in materials and manufacturing for products we produce or sell. This warranty applies only if the product is listed with warranty details on [auralight.com](http://auralight.com) or in Aura Light's official communications. To submit a claim, please use the warranty claim form available on our website. **DE:** Aura Light gewährt eine 5-jährige Rückgabe- und Garantiegewährleistung auf Material- und Herstellungsfehler für Produkte, die wir herstellen oder verkaufen. Diese Garantie gilt nur, wenn das Produkt mit Garantieangaben auf [auralight.com](http://auralight.com) oder in offiziellen Mitteilungen von Aura Light aufgeführt ist. Um einen Garantieanspruch geltend zu machen, verwenden Sie bitte das Garantieformular auf unserer Website. **SV:** Aura Light erbjuder 5 års garanti som täcker material- och tillverkningsfel för produkter som vi tillverkar eller säljer. Garantin gäller endast om produkten är listad med garantidetaljer på [auralight.com](http://auralight.com) eller i Aura Lights officiella kommunikation. För att skicka in ett garantiärende, vänligen använd garantiansökningsformuläret som finns på vår webbplats. **FI:** Aura Light myöntää 5 vuoden takuun materiaali- ja valmistusvirheille tuotteille, jotka se valmistaa tai myy. Tämä takuu on voimassa vain, jos tuote on mainittu takuuyksityiskohtineen verkkosivustolla [auralight.com](http://auralight.com) tai Aura Lightin virallisessa viestinnässä. Takuuvaatimuksen tekemiseksi käytä verkkosivustollamme olevaa takuulomaketta.

**EN:** Technical information can be found at [www.auralight.com](http://www.auralight.com) **DE:** Technische Informationen finden Sie unter [www.auralight.de](http://www.auralight.de)

**SV:** Teknisk information finns på [www.auralight.se](http://www.auralight.se) **FI:** Tekniset tiedot löytyvät osoitteesta [www.auralight.com](http://www.auralight.com)



**EN:** The luminaire contains a control gear and a replaceable LED light source that shall only be replaced by the manufacturer or its authorized service agent.

**DE:** Die Leuchte enthält ein Vorschaltgerät und eine austauschbare LED-Lichtquelle, die nur vom Hersteller oder dessen autorisiertem Kundendienst ausgetauscht werden darf.

**SV:** Armaturen innehåller ett driftdon och en utbytbar LED-ljuskälla som endast får bytas ut av tillverkaren eller dennes serviceombud.











**FI:** Valaisimessa on liitäntälaitte ja vaihdettava LED-valonlähde, jonka saa vaihtaa ainoastaan valmistaja tai tämän huoltoliike.

**EN:** Do not dispose of in household waste. Dispose of electrical waste for recycling.

**DE:** Nicht über den Hausmüll entsorgen. Elektronikschrott dem Recycling zuführen.

**SV:** Släng inte i hushållsavfallet. Lämna elavfall till återvinning.

**FI:** Älä hävitätä sekajätteen mukana. Toimita sähkö- ja elektroniikkaromu kierrätykseen.

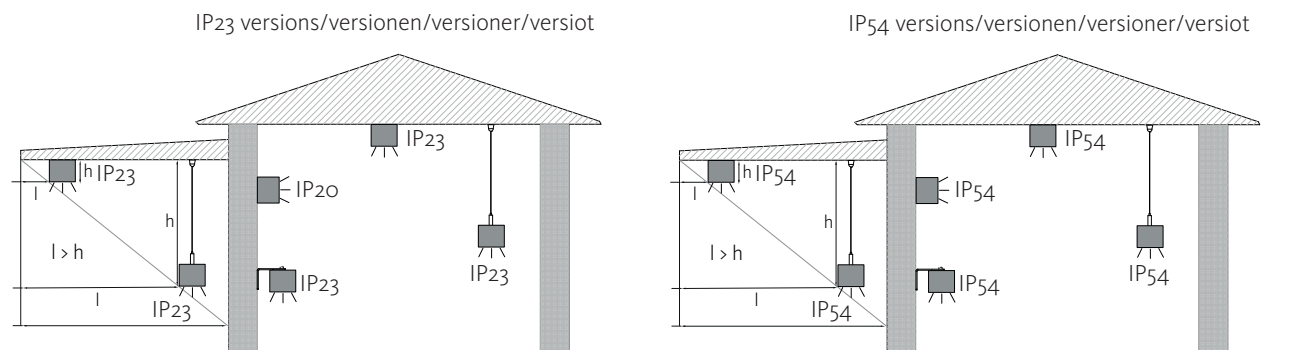
<b>IP23</b>	<b>EN:</b> IP rating* <b>DE:</b> IP-Schutzart* <b>SV:</b> IP-klassning* <b>FI:</b> IP-luokitus*	<b>IP54</b>	<b>EN:</b> IP-rating* <b>DE:</b> IP-Schutzart* <b>SV:</b> IP-klassning* <b>FI:</b> IP-luokitus*		<b>EN:</b> Direct light distribution <b>DE:</b> Direkte Lichtverteilung <b>SV:</b> Direkt ljusfördelning <b>FI:</b> Suora valonjako
	<b>EN:</b> CE <b>DE:</b> CE <b>SV:</b> CE <b>FI:</b> CE		<b>EN:</b> Limited surface temperature <b>DE:</b> Begrenzte Oberflächentemperatur <b>SV:</b> Begränsad ytttemperatur <b>FI:</b> Rajoitettu pintalämpötila		<b>EN:</b> Wireless communication <b>DE:</b> Drahtlose Kommunikation <b>SV:</b> Trådlös kommunikation <b>FI:</b> Langaton viestintä
	<b>EN:</b> Protection class I <b>DE:</b> Schutzklasse I <b>SV:</b> Skyddsklass I <b>FI:</b> Suojaluokka I		<b>EN:</b> Impact protection rating** <b>DE:</b> Aufprallschutzklasse** <b>SV:</b> Stötskyddsklassificering** <b>FI:</b> Iskkestävyyoluokitus**		<b>EN:</b> Ceiling <b>DE:</b> Decke <b>SV:</b> Tak <b>FI:</b> Katto
	<b>EN:</b> Wire <b>DE:</b> Draht <b>SV:</b> Vajer <b>FI:</b> Vaijerin		<b>EN:</b> Ball-proof*** <b>DE:</b> Ballwurfsicher*** <b>SV:</b> Boll-säker*** <b>FI:</b> Pallonkestävä***		<b>EN:</b> ENEC <b>DE:</b> ENEC <b>SV:</b> ENEC <b>FI:</b> ENEC
<b>EPD</b>	<b>EN:</b> EPD <b>DE:</b> EPD <b>SV:</b> EPD <b>FI:</b> EPD	<b>Ta 40</b>	<b>EN:</b> Ambient temp, max 40 °C*** <b>DE:</b> Zulässige Umgebungstemp, max 40°C*** <b>SV:</b> Omgivningstemp, max 40°C*** <b>FI:</b> Ympäristön lämpötila, enintään 40 °C***		

**\*EN:** Helags are available with different IP ratings. **DE:** Helags gibt es mit verschiedenen IP-Schutzklassen. **SV:** Helags finns med olika IP-klassning. **FI:** Helags on saatavana eri IP-luokituksilla.

**\*\*EN:** Does not apply to sensor for AA PIR HB. **DE:** Gilt nicht für Sensor für AA PIR HB. **SV:** Gäller ej sensor för AA PIR HB. **FI:** Ei koske AA PIR HB -anturia.

**\*\*\*EN:** Does not apply to AA node and AA node + PIR. **DE:** Gilt nicht für AA-Knoten und AA-Knoten + PIR. **SV:** Gäller inte AA-nod och AA-nod + PIR. **FI:** Ei koske AA-solmua ja AA-solmua + PIR.

## IP and mounting/IP-Schutzart und Befestigung/IP och montering/IP-luokitus ja asennus



### Intended use/Bestimmungsgemäße Verwendung/Avsett användningsområde/Tarkoitettu käyttötarkoitus:

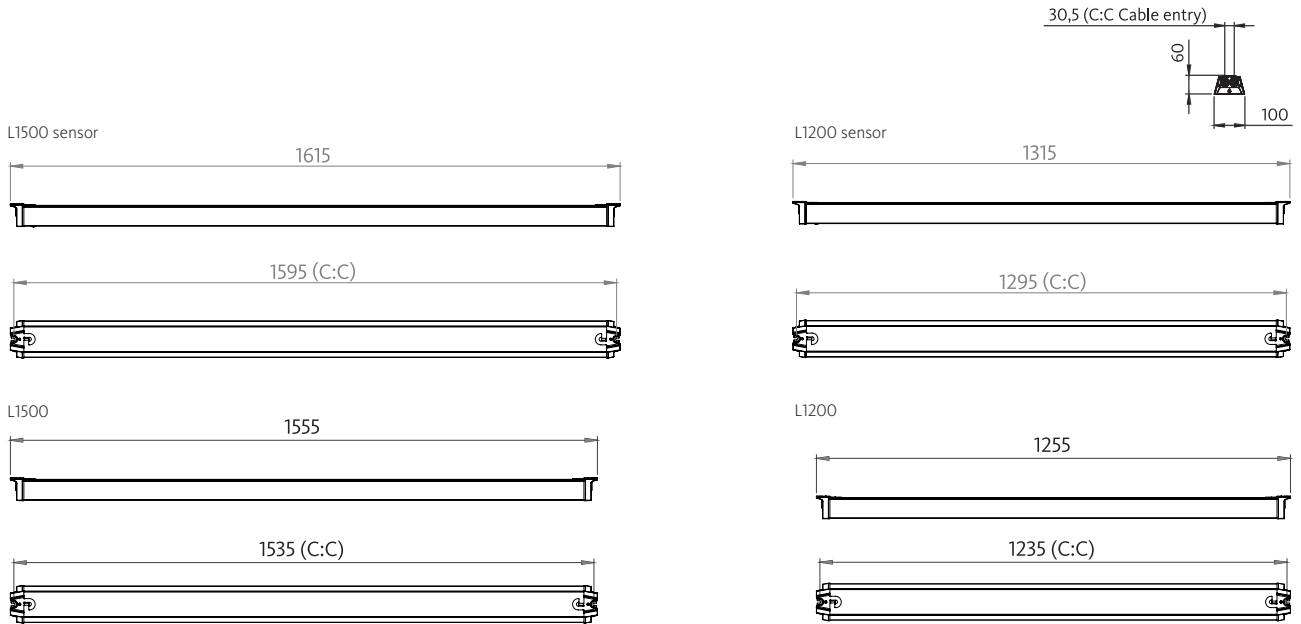
**EN:** The luminaire is suitable for standard use in damp environments and in outdoors areas which are covered by roofs. The luminaire is unsuitable for corrosive atmospheres (e.g. swimming pools, intensive animal husbandry, tunnels).

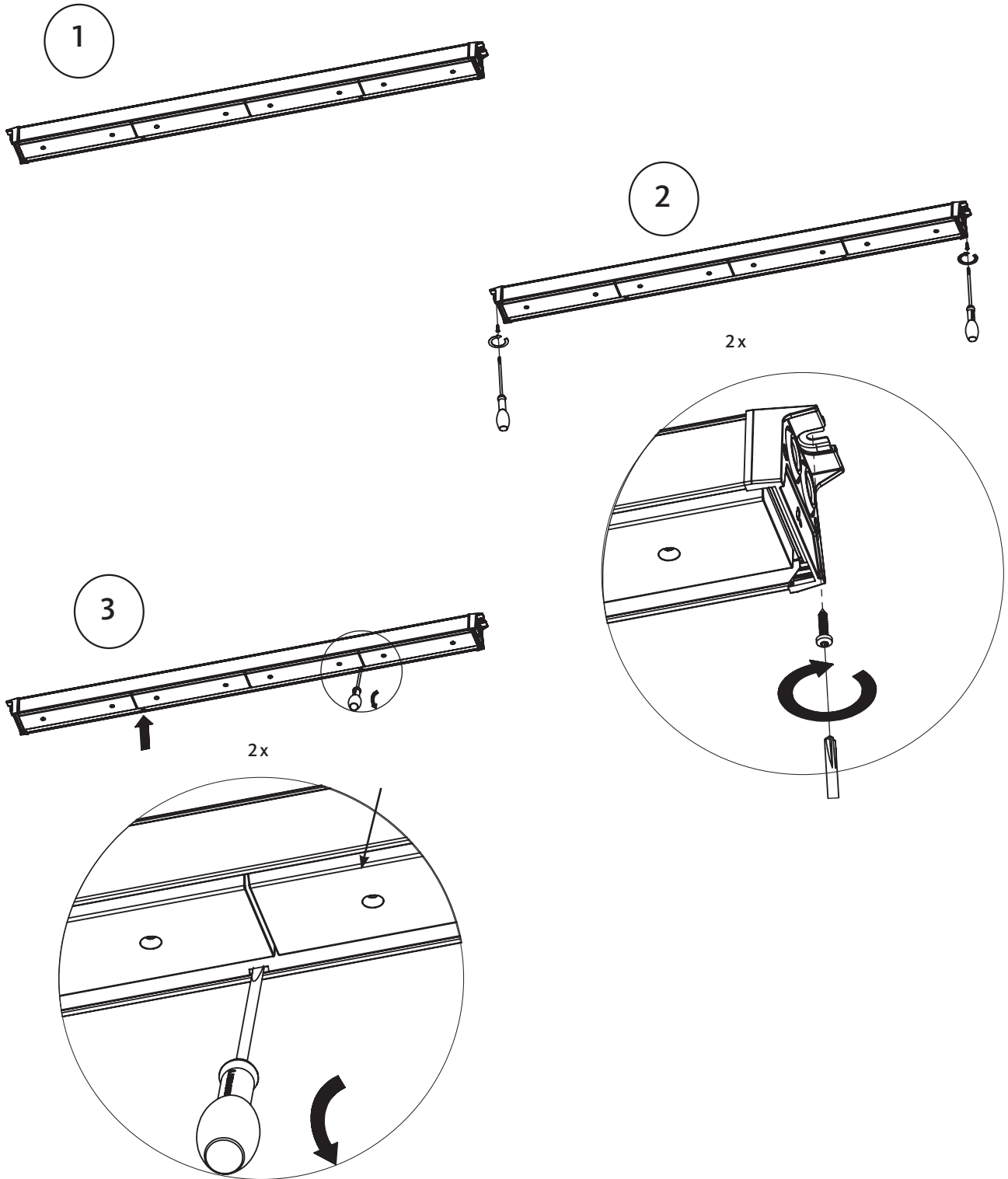
**DE:** Die Leuchte ist für die Montage in feuchter Umgebung und in überdachten Außenbereichen geeignet. Die Leuchte ist nicht für den Einsatz in korrosiven Umgebungen (z.B. Schwimmbäder, Tierhaltung, Tunnel) geeignet.

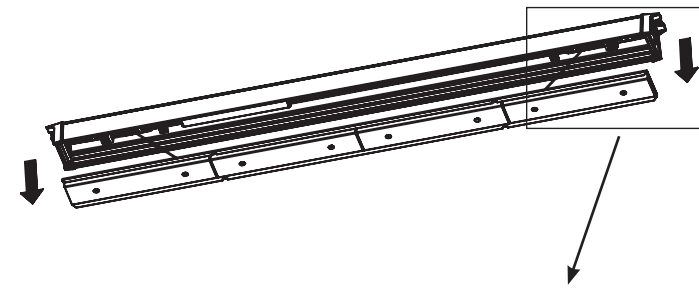
**SV:** Armaturen är lämplig för standardanvändning i fuktiga miljöer och i utomhusområden som är täckta av tak. Armaturen är inte lämplig för korrosiva miljöer (t.ex. simbassänger, intensiv djuruppfödning, tunnlar).

**FI:** Valaisin soveltuu tavalliseen käyttöön kosteissa tiloissa ja katetuilla ulkoalueilla. Valaisinta ei suositella käytettäväksi syövyttävissä ympäristöissä (esim. uima-altaat, tehotuotantoaltilat, tunnelit).

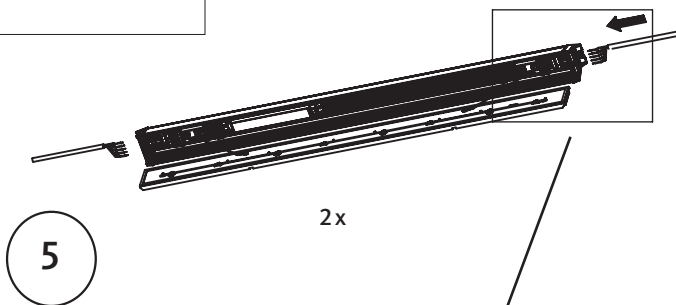
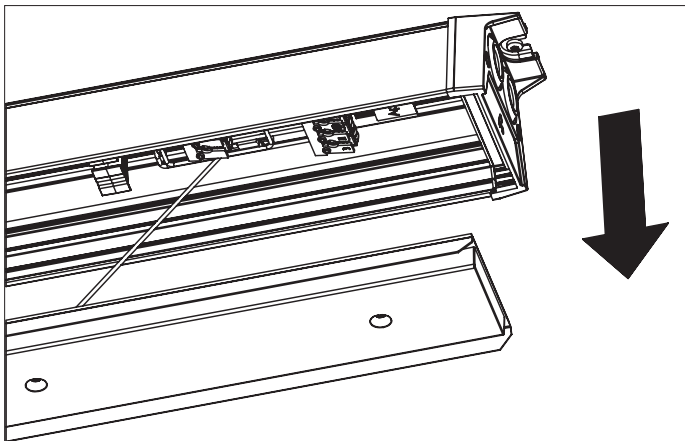
Dimensions/Dimensionen/Dimensioner/Ulottuvuudet (mm)





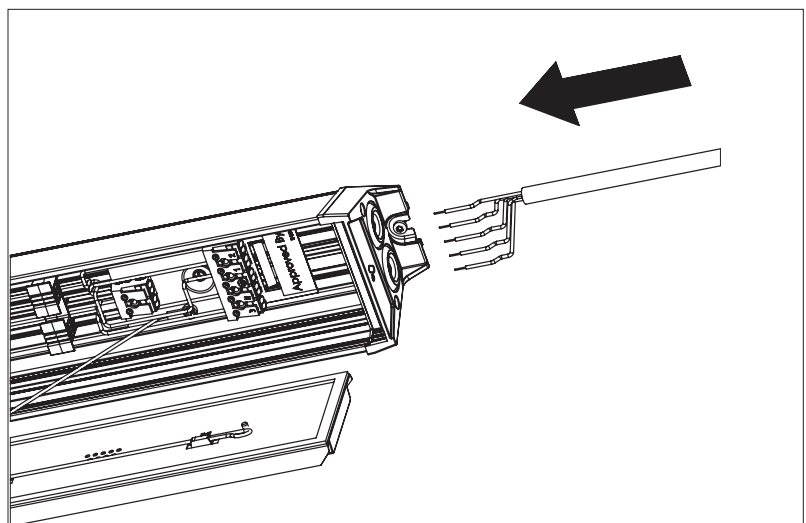


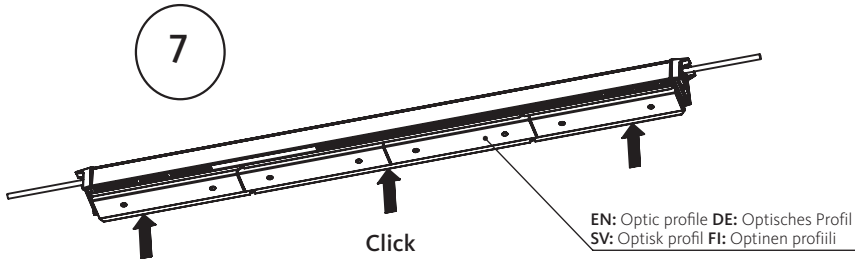
4



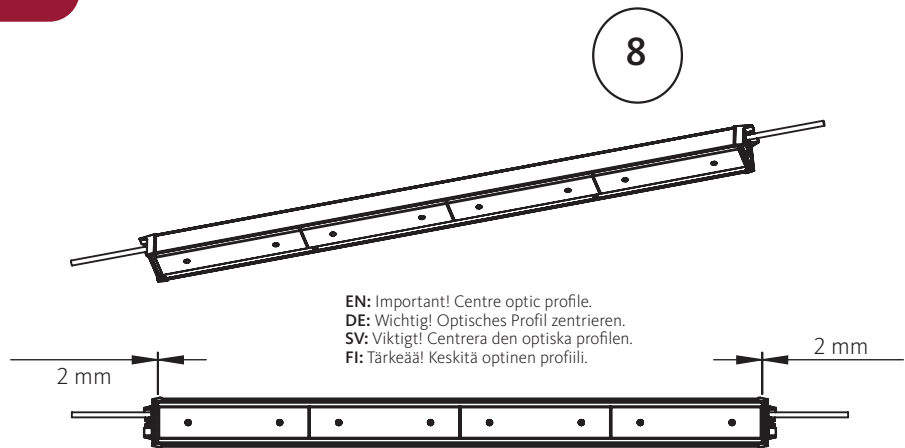
5

2x

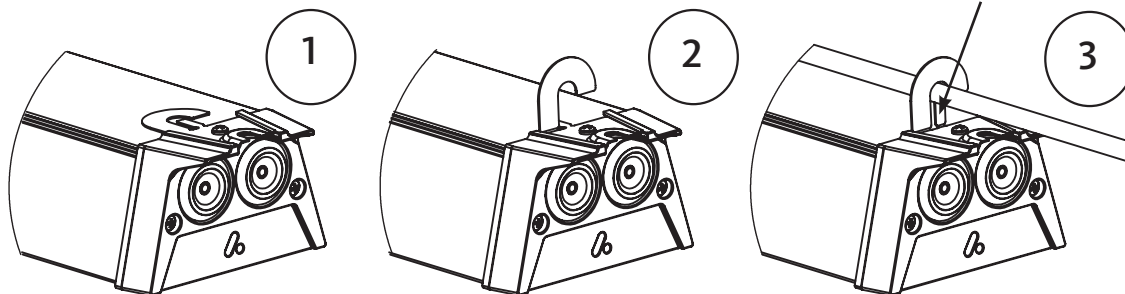




**EN:** NOTE! Keep inside cables away when mounting optic profile. Risk of electric shock!  
**DE:** ACHTUNG! Halten Sie die internen Kabel beim Montieren des optischen Profils fern. Stromschlaggefahr!  
**SV:** OBS! Håll interna kablar borta vid montering av optisk profil. Risk för elektrisk stöt!  
**FI:** HUOM! Pidä sisäiset kaapelit erossa optista profiilia asennettaessa. Sähköiskun vaara!



### Catenary wire/Abhängeseil/Upphängningsvajer/Ripustusvaijeri



**EN:** Important! Secure. **DE:** Wichtig! Sichern.  
**SV:** Viktigt! Säkra. **FI:** Tärkeää! Varmista kiinnitys.



Installation movie\*

\*EN: Installation movie DE: Installationsfilm SV: Installationsfilm FI: Asennusvideo